

- tom 1 - wkłady kominowe typ WK
- tom 2 - kominy izolowane typ KI
- tom 3 - systemy powietrzno-spalinowe typ SPS (WKK,WKT)

## SPS (WKK)



tom 3

KATALOG

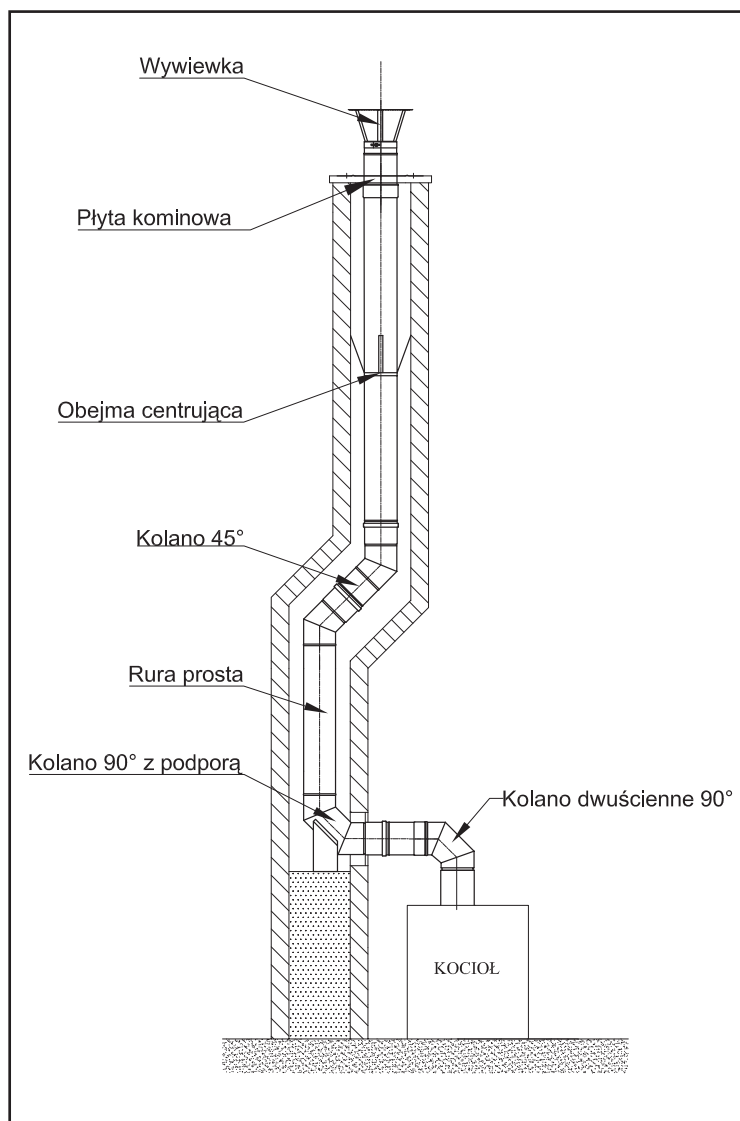
2013



## SYSTEM WKŁADÓW KOMINOWYCH JEDNOŚCIENNYCH SPS TYP WKK

### System wkładów kominowych jednościennych

**Typ WKK** przeznaczony jest do odprowadzania spalin z urządzeń z zamkniętą komorą spalania z wyrzutem spalin przy pomocy wentylatora “Turbo” (komin spalinowy nadciśnieniowy) oraz urządzeń kondensacyjnych wykorzystujących zjawisko kondensacji pary wodnej w procesie spalania. Systemy te zabezpieczają wewnętrzne powierzchnie ceramicznych przewodów kominowych przed destrukcyjnym działaniem związków chemicznych znajdujących się w spalinach, które powstają w urządzeniach grzewczych opalanych gazem lub olejem opałowym. Poszczególne elementy łączone są ze sobą kielichowo. Zastosowanie uszczelki silikonowej znajdującej się w przetłoczeniu kielicha, zapewnia szczelność systemu przy nadciśnieniu do 200 Pa.



Rys. 1. Przykład wykonania wkładu kominowego

<b>Material:</b>	blacha stalowa kwasoodporna o symbolu: 00H17N14M2 DIN 1.4404
<b>Zakres średnic:</b>	DN: 60; 80; 100; 125; 150
<b>Grubość blachy kwasoodpornej:</b>	0,4 ÷ 0,5 mm
<b>Max. Temperatura pracy:</b>	200°C
<b>Certyfikat Zakładowej Kontroli Produkcji</b>	<b>1450-CPD-0035</b>



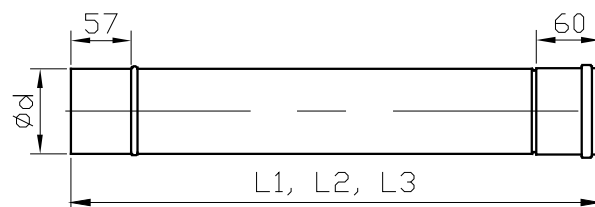
# SYSTEM WKŁADÓW KOMINOWYCH JEDNOŚCIENNYCH SPS TYP WKK

## WKK-1, WKK-2, WKK-3

Rura prosta

1000 mm, 500 mm, 250 mm

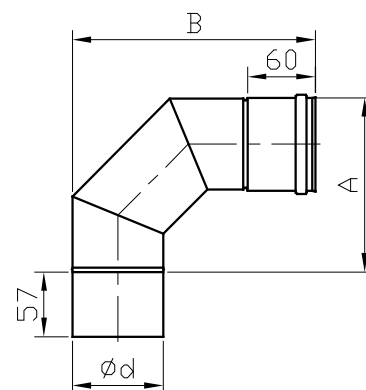
Ød	60	80	100	125	150
L1	1000				
L2	500				
L3	250				



## WKK-4

Kolano 90°

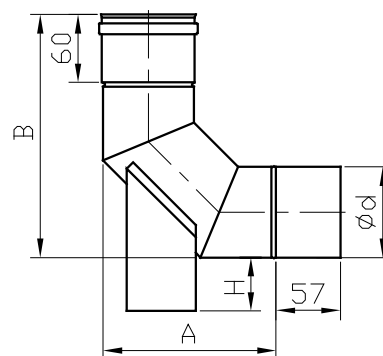
Ød	60	80	100	125	150
A	150	165	165	180	195
B	200	215	215	240	255



## WKK-5

Kolano 90° z podporą

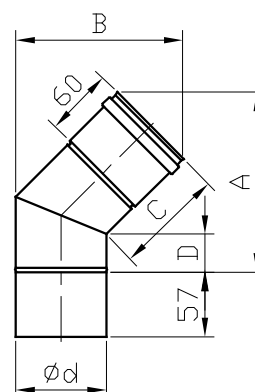
Ød	60	80	100	125	150
A	150	165	165	180	195
B	200	215	215	240	255
H	30	30	30	50	50



## WKK-6

Kolano 45°

Ød	60	80	100	125	150
A	150	165	160	175	195
B	130	145	160	185	210
C	95	100	90	90	90
D	43	38	33	33	33

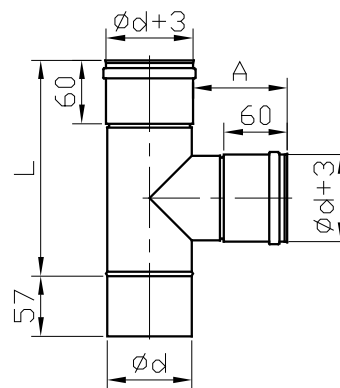


# SYSTEM WKŁADÓW KOMINOWYCH JEDNOŚCIENNYCH SPS TYP WKK

## WKK-7

Trójnik 90°

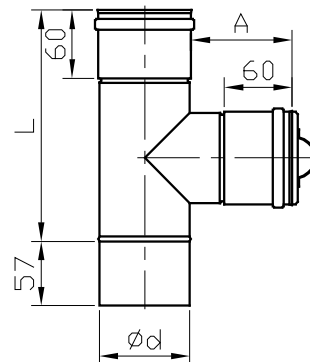
Ød	60	80	100	125	150
A	90	90	90	90	90
L	183	203	223	243	273



## WKK-8

Trójnik 90° z wyczystką

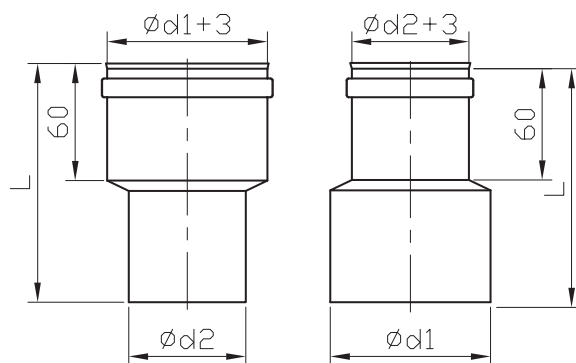
Ød	60	80	100	125	150
A	90	90	90	90	90
L	183	203	223	243	273



## WKK-9

Element redukcyjny

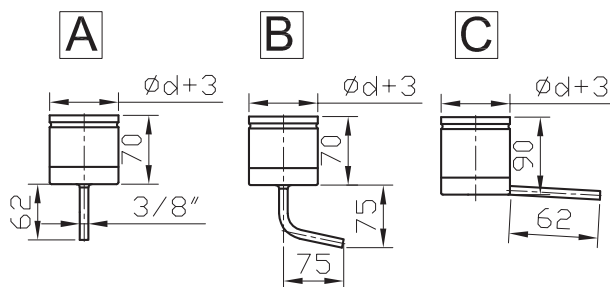
Ød2	wg zamówienia
Ød1	wg zamówienia
L	wg zamówienia



## WKK-10

Odskrapacz

Ød	60	80	100	125	150
----	----	----	-----	-----	-----

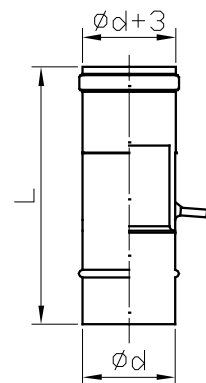


# SYSTEM WKŁADÓW KOMINOWYCH JEDNOŚCIENNYCH SPS TYP WKK

## WKK-11

### Ociekacz

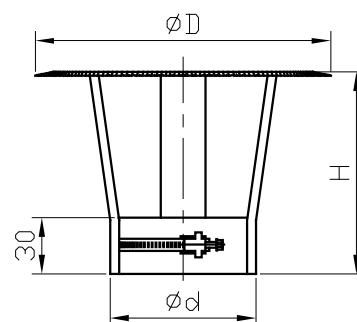
Ød	60	80	100	125	150
L	200	200	200	200	200



## WKK-12

### Wywiewka

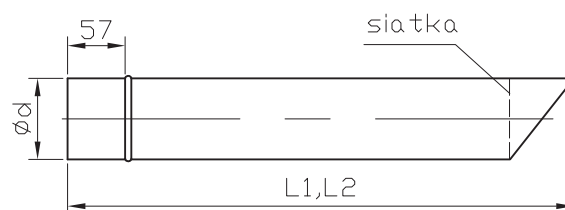
Ød	60	80	100	125	150
ØD	160	160	200	250	300
H	115	115	130	155	170



## WKK-13

### Końcówka wylotowa pozioma

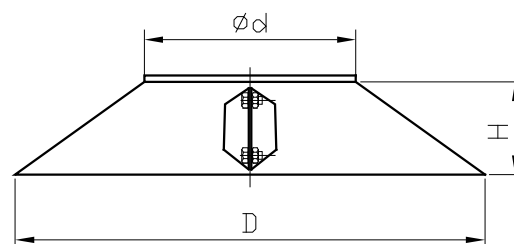
Ød	60	80	100	125	150
L1	1000				
L2	500				



## WKK-14

### Kołnierz zaciekowy

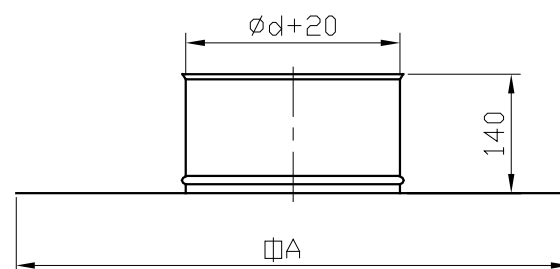
Ød	60	80	100	125	150
D	260	280	300	325	350
H	70	70	70	70	70



## WKK-15

### Płyta kominowa przelotowa prosta

Ød	60	80	100	125	150
A	330	330	330	330	330

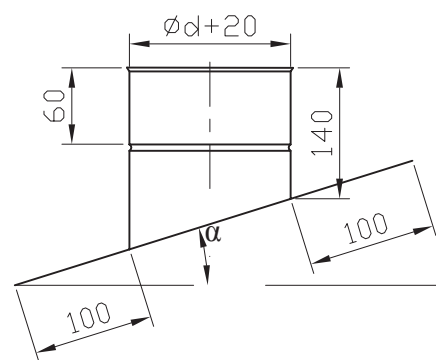


# SYSTEM WKŁADÓW KOMINOWYCH JEDNOŚCIENNYCH SPS TYP WKK

## WKK-16

Płyta kominowa przelotowa skośna

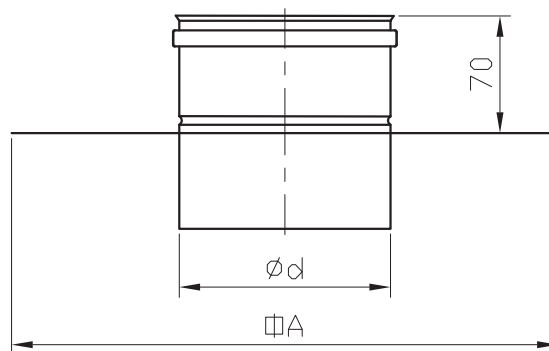
Ød	60	80	100	125	150
α	wg zamówienia				



## WKK-17

Płyta kominowa

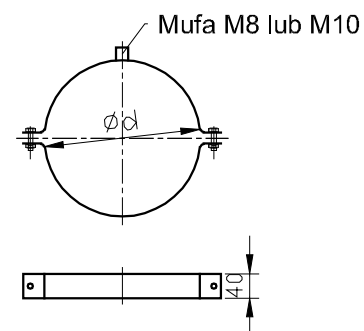
Ød	60	80	100	125	150
A	330	330	330	330	330



## WKK-18

Obejma mocująca

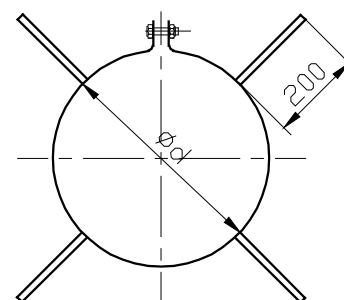
Ød	60	80	100	125	150
----	----	----	-----	-----	-----



## WKK-19

Obejma centrująca

Ød	60	80	100	125	150
----	----	----	-----	-----	-----







## **EURO-WENT Sp. z o.o.**

*tel. +48 58 305 16 47, 320 29 79, fax +48 305 16 91  
e-mail: [info@euro-went.pl](mailto:info@euro-went.pl) [www.euro-went.pl](http://www.euro-went.pl)  
80-058 Gdańsk, ul. Starogardzka 18*