

EURO-WENT[®]

WENTYLACJA KLIMATYZACJA
SYSTEMY KOMINOWE
ISO 9001:2008

tom 1 - wkłady kominowe typ WK

tom 2 - kominy izolowane typ KI

tom 3 - systemy powietrzno-spalinowe typ SPS (WKK, WKT)

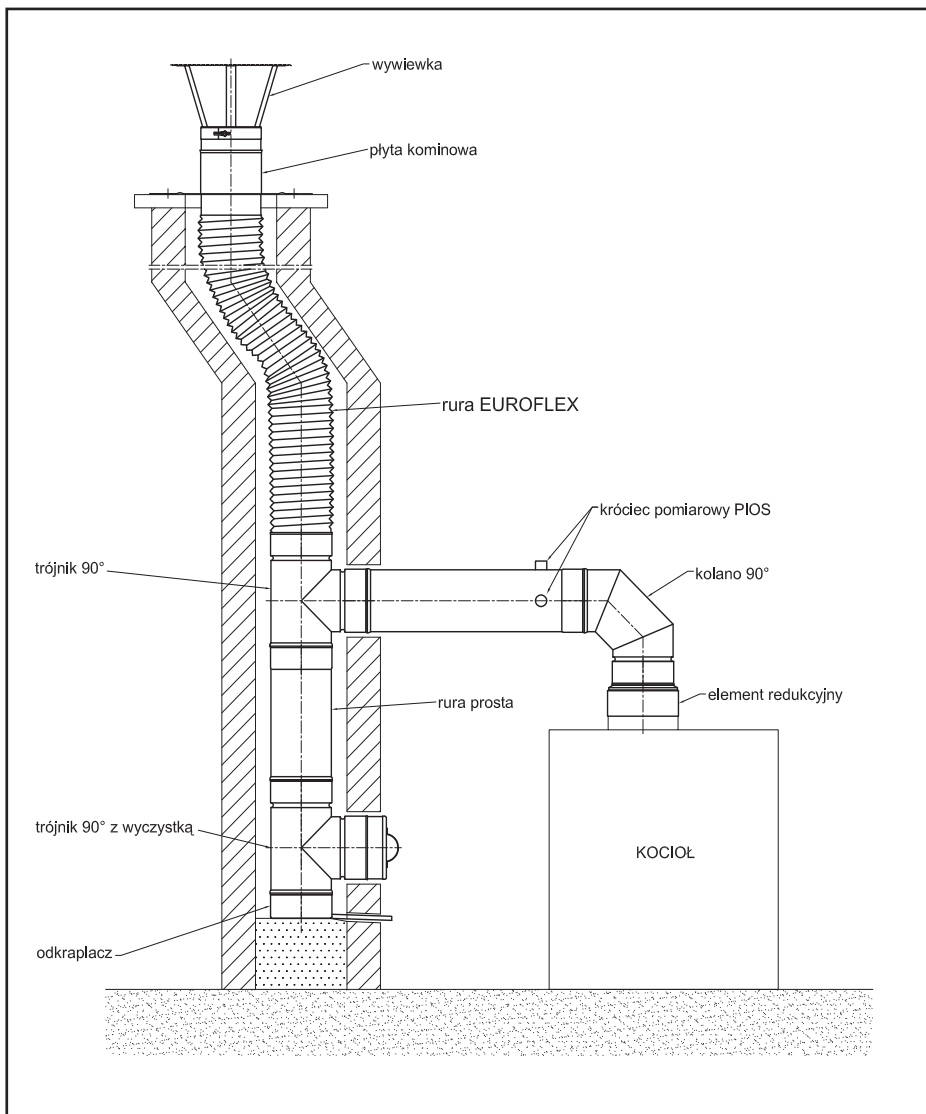
tom 1

KATALOG

2013



Kwasoodporne wkłady kominowe przeznaczone są do odprowadzania spalin z kotłów opalanych gazem lub olejem opalowym. Chłodne spaliny powodują wykraplanie się agresywnych, kwaśnych skroplin, które mogą doprowadzić do zniszczenia komina. Zainstalowanie stalowego wkładu kominowego skutecznie rozwiązuje ten problem. Wkład kominowy wykonany jest ze stali nierdzewnej kwasoodpornej o symbolu 1.4404. Oferujemy dwa rodzaje wkładów kwasoodpornych: elastyczny typu EUROFLEX i gładki (sztywny). Wszystkie części rurowe łączone są liniowo technologią spawania plazmowego. Poszczególne elementy montowane są ze sobą kielichowo. Zakres średnic od 80 mm do 500 mm. Elastyczny wkład kominowy wykonywany jest z taśmy. Zakres średnic od 80 mm do 200 mm.



Rys. 1. Przykład wykonania wkładu kominowego kwasoodpornego z rurą EUROFLEX

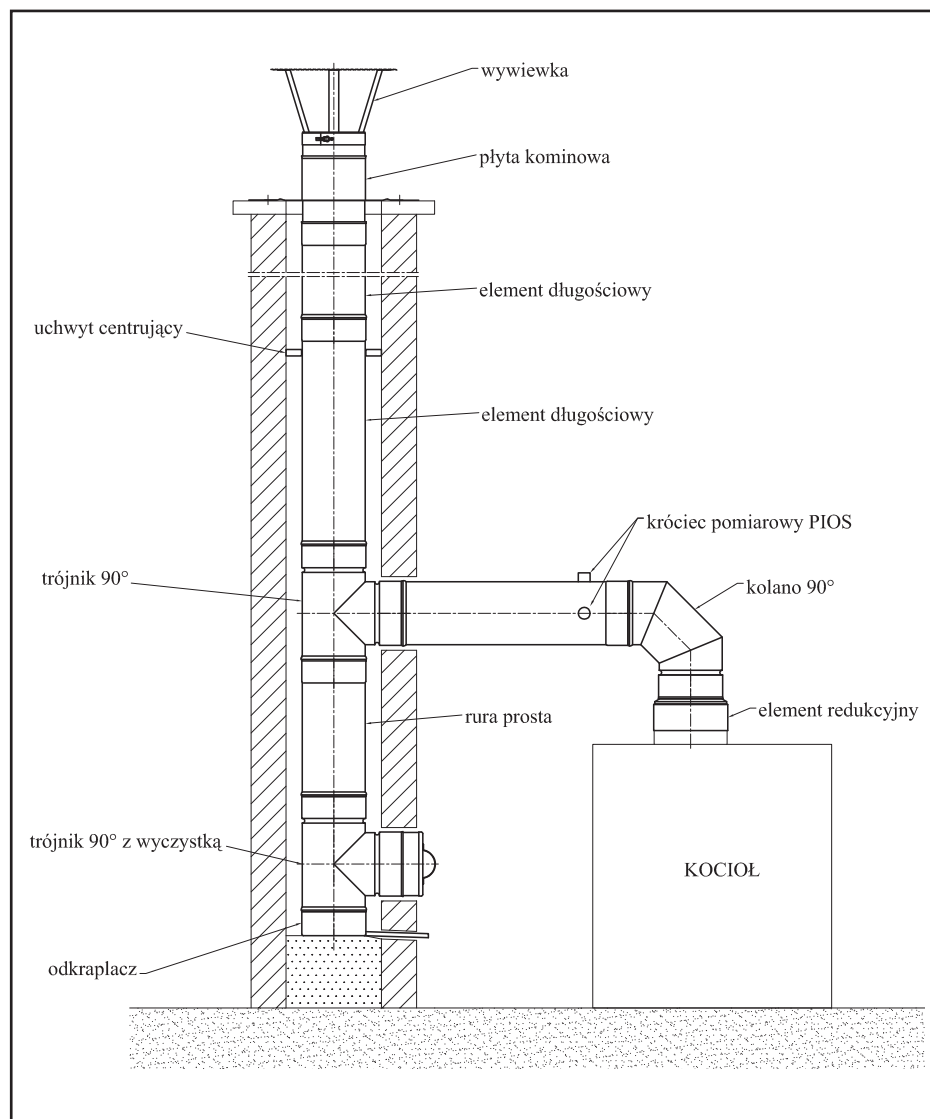
Material:	blacha stalowa kwasoodporna o symbolu: 00H17N14M2 DIN 1.4404
Zakres średnic:	rura gładka: 80 do 500 mm rura elastyczna: 80 do 200 mm
Grubość blachy:	0,4 do 1,0 mm
Max. temp. pracy:	rura gładka 450°C rura elastyczna 200°C

Certyfikat Zakładowej Kontroli Produkcji 1450-CPD-0020 CE₁₄₅₀

Żaroodporne wkłady

kominowe przeznaczone są do odprowadzania spalin z kotłów opalanych paliwami stałymi, jak drewno, węgiel.

Wkład kominowy wykonany jest ze specjalnej stali odpornej na wysokie temperatury o symbolu 1.4828. Wszystkie części rurowe łączone są liniowo technologią spawania plazmowego. Poszczególne elementy montowane są ze sobą kielichowo. Zakres średnic od 100 mm do 350 mm.



Rys. 2. Przykład wykonania wkładu kominowego z blachy żaroodpornej

Material: wysokostopowa blacha stalowa żaroodporna
o symbolu: H18N9S
DIN 1.4828

Zakres średnic: rura gładka: 100 do 350 mm

Grubość blachy: 0,8 do 1,0 mm

Max. temp. pracy: 600°C

Certyfikat Zakładowej Kontroli Produkcji 1450-CPD-0020 CE₁₄₅₀

KWASOODPORNE I ŻAROODPORNE WKŁADY KOMINOWE TYP WK

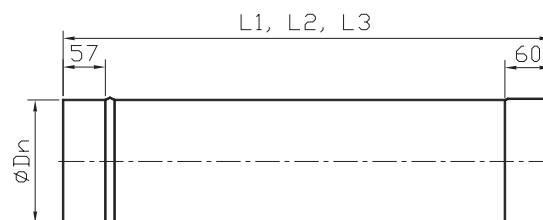
WK-1, WK-2, WK-3

Elementy długościowe

1000 mm, 500 mm, 250 mm

ϕD_n	80	100	110	120	125	130	140	150	160
L1	1000								
L2	500								
L3	250								

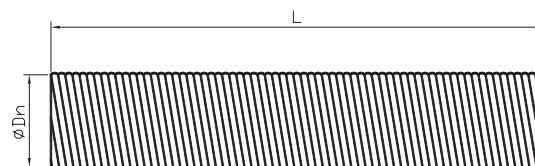
ϕD_n	180	200	225	250	300	350	400	450	500
L1	1000								
L2	500								
L3	300								



WK-4

Rura EUROFLEX

ϕD_n	80	100	110	120	125	130	150	180	200
L	wg zamówienia								

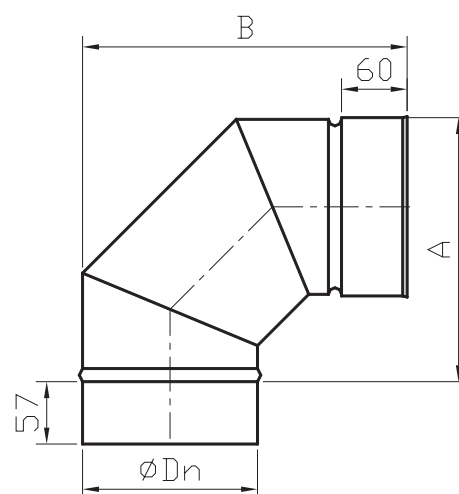


WK-5

Kolano 90° - 3 segmentowe

ϕD_n	80	100	110	120	125	130	140	150	160
A	136	162	175	188	195	201	214	227	240
B	193	219	232	245	252	258	271	284	297

ϕD_n	180	200	225	250	300	350	400	450	500
A	265	292	324	356	422	486	550	615	679
B	322	349	381	413	479	543	607	672	736



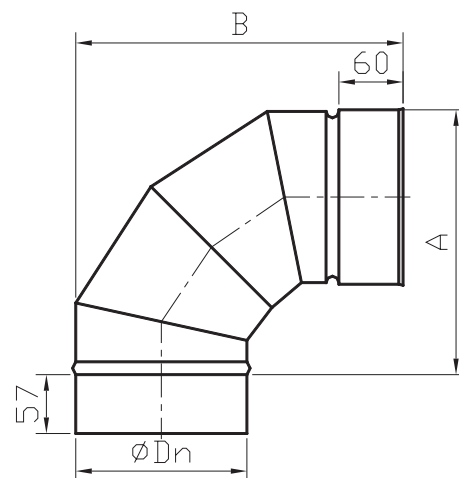
KWASOODPORNE I ŻAROODPORNE WKŁADY KOMINOWE TYP WK

WK-6

Kolano 90° - 4 segmentowe

ϕD_n	80	100	110	120	125	130	140	150	160
A	157	184	191	219	222	225	232	245	252
B	214	241	248	276	279	282	289	302	309

ϕD_n	180	200	225	250	300	350	400	450	500
A	293	306	340	353	406	438	543	611	643
B	350	363	397	410	463	495	600	668	700

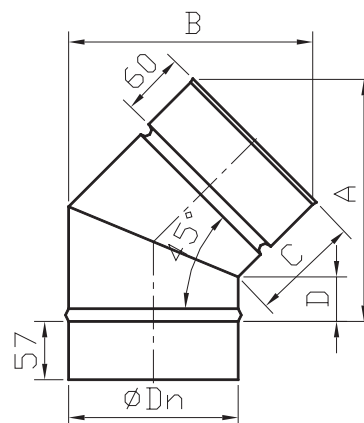


WK-7

Kolano 45°

ϕD_n	80	100	110	120	125	130	140	150	160
A	145	167	174	181	185	189	196	203	210
B	144	164	174	184	189	194	204	214	224
C	90	90	90	90	90	90	90	90	90
D	33	33	33	33	33	33	33	33	33

ϕD_n	180	200	225	250	300	350	400	450	500
A	224	238	256	263	309	344	379	415	450
B	244	264	289	314	364	414	464	514	564
C	90	90	90	90	90	90	90	90	90
D	33	33	33	33	33	33	33	33	33



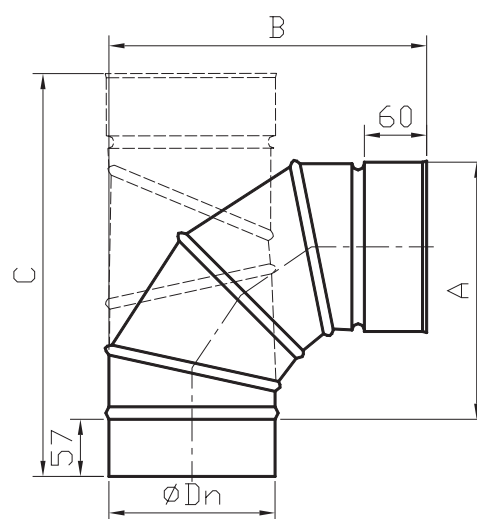
WK-8

Kolano nastawne

ϕD_n	100	110	120	130	150
A	186	193	216	218	248
B	225	240	272	272	290
C	315	335	360	360	375

Uwaga:

Wykonanie tylko z blachy kwasoodpornej



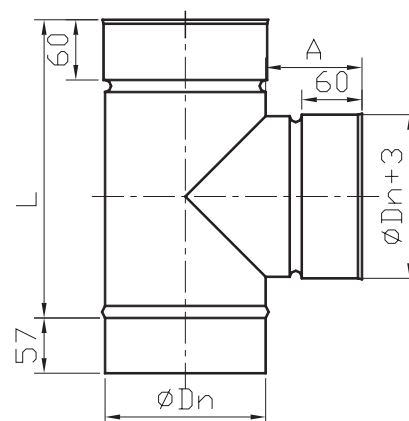
KWASOODPORNE I ŻAROODPORNE WKŁADY KOMINOWE TYP WK

WK-9

Trójnik 90°

ϕD_n	80	100	110	120	125	130	140	150	160
A	90	90	90	90	90	90	90	90	90
L	203	223	233	243	248	253	263	273	283

ϕD_n	180	200	225	250	300	350	400	450	500
A	90	90	90	90	90	90	90	90	90
L	303	323	348	373	423	473	523	573	623

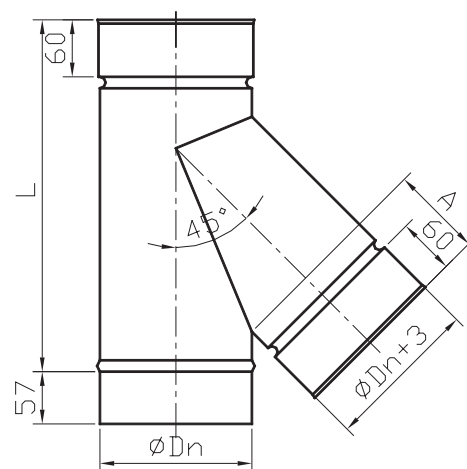


WK-10

Trójnik 45°

ϕD_n	80	100	110	120	125	130	140	150	160
A	90	90	90	90	90	90	90	90	90
L	237	265	279	293	300	307	321	335	349

ϕD_n	180	200	225	250	300	350	400	450	500
A	90	90	90	90	90	90	90	90	90
L	377	406	441	477	547	618	689	759	830

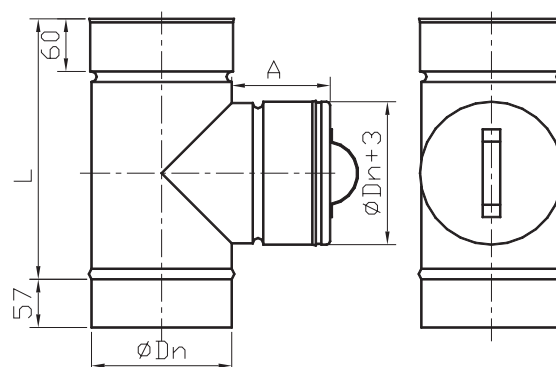


WK-11

Trójnik 90° z wyczystką

ϕD_n	80	100	110	120	125	130	140	150	160
A	100	100	100	100	100	100	100	100	100
L	203	223	233	243	248	253	263	273	283

ϕD_n	180	200	225	250	300	350	400	450	500
A	100	100	100	100	100	100	100	100	100
L	303	323	348	373	423	473	523	573	623



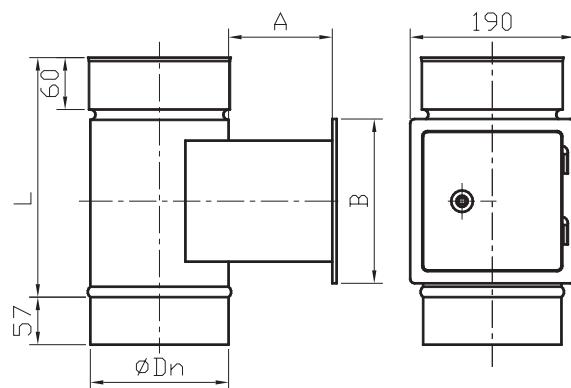
KWASOODPORNE I ŻAROODPORNE WKŁADY KOMINOWE TYP WK

WK-12

Trójnik 90° z drzwiczkami 140x140

ϕD_n	80	100	110	120	125	130	140	150	160
A	100	100	100	100	100	100	100	100	100
L	203	223	233	243	248	253	263	273	283

ϕD_n	180	200	225	250	300	350	400	450	500
A	100	100	100	100	100	100	100	100	100
L	303	323	348	373	423	473	523	573	623

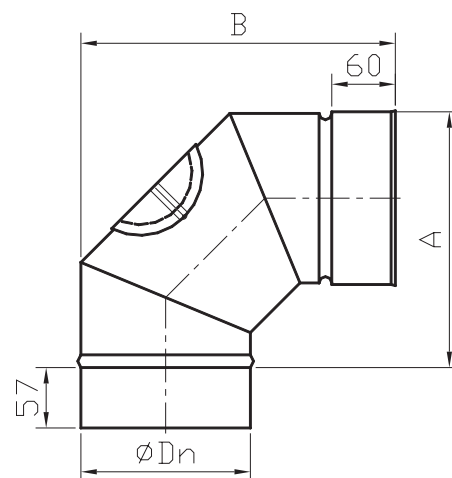


WK-13

Kolano z wyczystką - 3 segmentowe

ϕD_n	80	100	110	120	125	130	140	150	160
A	136	162	175	188	195	201	214	227	240
B	193	219	232	245	252	258	271	284	297

ϕD_n	180	200	225	250	300	350	400	450	500
A	265	292	324	356	422	486	550	615	679
B	322	349	381	413	479	543	607	672	736

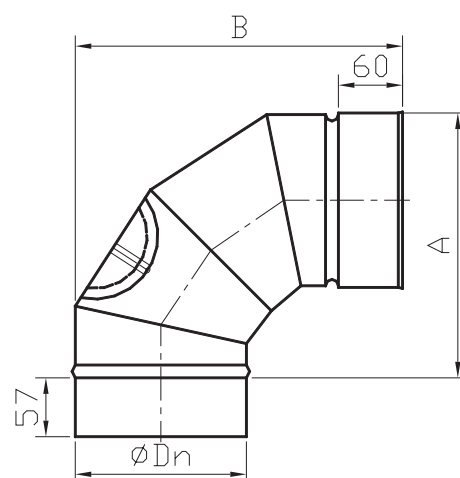


WK-14

Kolano z wyczystką - 4 segmentowe

ϕD_n	80	100	110	120	125	130	140	150	160
A	157	184	191	219	222	225	232	245	252
B	214	241	248	276	279	282	289	302	309

ϕD_n	180	200	225	250	300	350	400	450	500
A	293	306	340	353	406	438	543	611	643
B	350	363	397	410	463	495	600	668	700



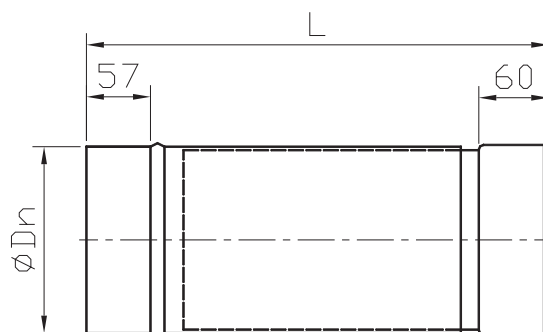
KWASOODPORNE I ŻAROODPORNE WKŁADY KOMINOWE TYP WK

WK-15

Element teleskopowy

ϕD_n	80	100	110	120	125	130	140	150	160
L	wg zamówienia								

ϕD_n	180	200	225	250	300	350	400	450	500
L	wg zamówienia								

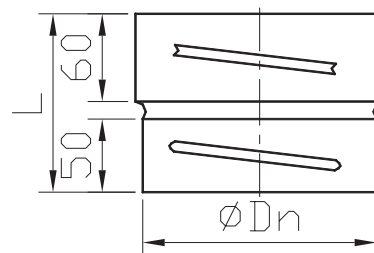


WK-16

Złączka typu EUROFLEX

ϕD_n	80	100	110	120	125
L	120	120	120	120	120

ϕD_n	150	160	200
L	120	120	120

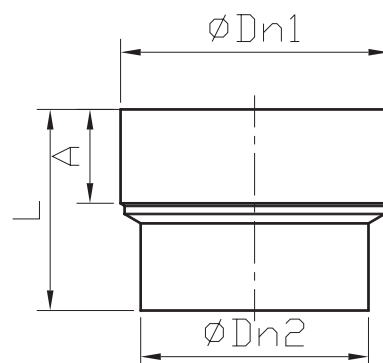


WK-17

Element redukcyjny

ϕD_{n1}	80	100	110	120	125	130	140	150	160
ϕD_{n2}	wg zamówienia								
A	57	57	57	57	57	57	57	57	57
L	wg zamówienia								

ϕD_{n1}	180	200	225	250	300	350	400	450	500
ϕD_{n2}	wg zamówienia								
A	57	57	57	57	57	57	57	57	57
L	wg zamówienia								



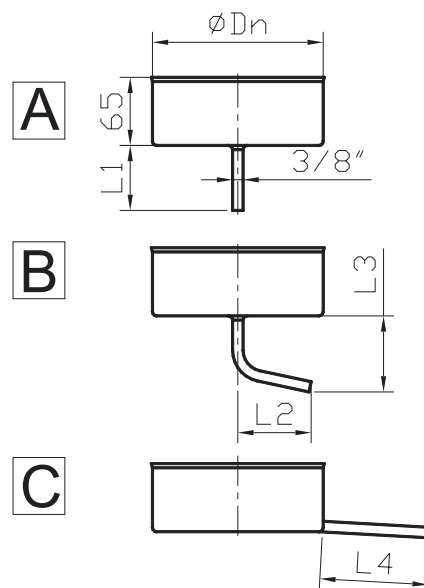
KWASOODPORNE I ŻAROODPORNE WKŁADY KOMINOWE TYP WK

WK-18 A, WK-18 B, WK-18 C

Odkraplacz

ϕD_n	80	100	110	120	125	130	140	150	160
L1	62	62	62	62	62	62	62	62	62
L2	75	75	75	75	75	75	75	75	75
L3	75	75	75	75	75	75	75	75	75
L4	70	70	70	70	70	70	70	70	70

ϕD_n	180	200	225	250	300	350	400	450	500
L1	62	62	62	62	62	62	62	62	62
L2	75	75	75	75	75	75	75	75	75
L3	75	75	75	75	75	75	75	75	75
L4	70	70	70	70	70	70	70	70	70

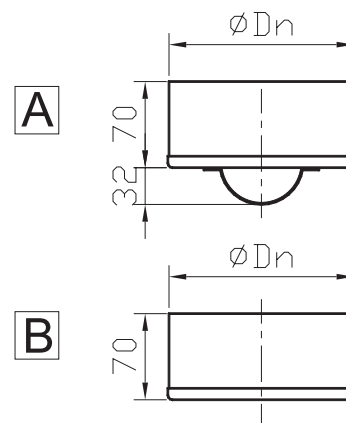


WK-19 A, WK-19 B

Wyczystka

ϕD_n	80	100	110	120	125	130	140	150	160
------------	----	-----	-----	-----	-----	-----	-----	-----	-----

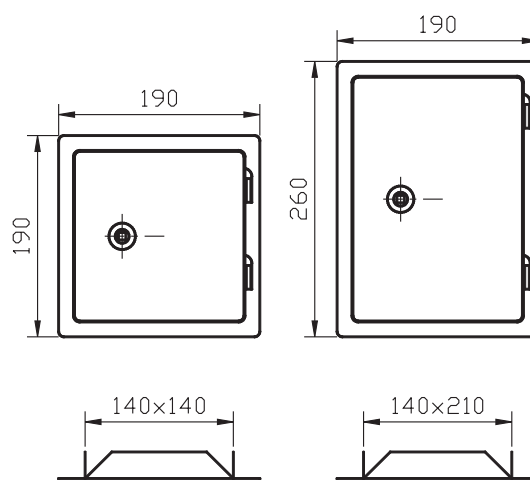
ϕD_n	180	200	225	250	300	350	400	450	500
------------	-----	-----	-----	-----	-----	-----	-----	-----	-----



WK-20

Drzwiczki kominowe

Typ	DKG 7	DKG 8
Wymiary zewnętrzne	190x190	260x190
Wymiary otworu	140x140	210x140
Materiał	chromoniklowe	

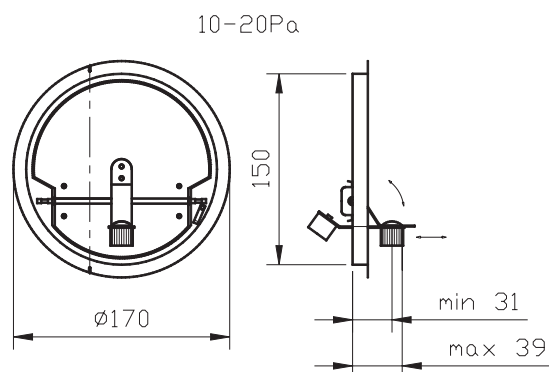


KWASOODPORNE I ŻAROODPORNE WKŁADY KOMINOWE TYP WK

WK-21

Regulator ciągu KZR 150

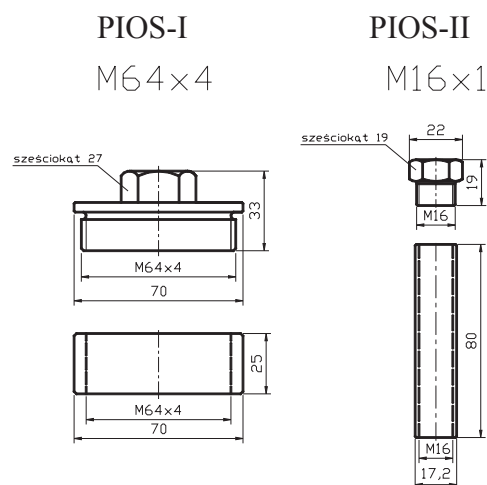
Typ	KZR 150
Zakres pracy	10 - 20 Pa
Nastawa	0,8 mm = 1 Pa
Srednica	150 mm



WK-22

Króciec pomiarowy PIOS

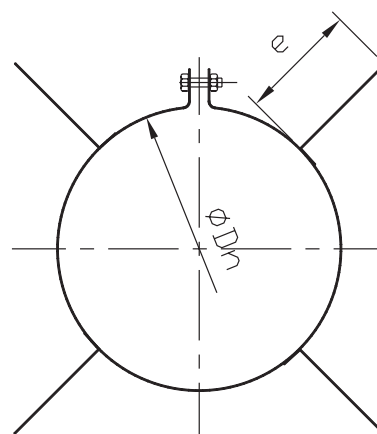
Typ	PIOS-I	PIOS-II
Gwint	M64x4	M16x1
Długość gwintu	25	80



WK-23

Uchwyt centrujący

ϕD_n	80	100	110	120	125	130	140	150	160
e	wg zamówienia								
ϕD_n	180	200	225	250	300	350	400	450	500
e	wg zamówienia								



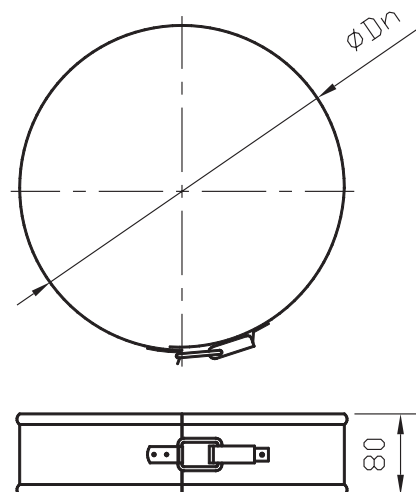
KWASOODPORNE I ŻAROODPORNE WKŁADY KOMINOWE TYP WK

WK-24

Obejma zaciskowa

ϕD_n	80	100	110	120	125	130	140	150	160
------------	----	-----	-----	-----	-----	-----	-----	-----	-----

ϕD_n	180	200	225	250	300	350	400	450	500
------------	-----	-----	-----	-----	-----	-----	-----	-----	-----

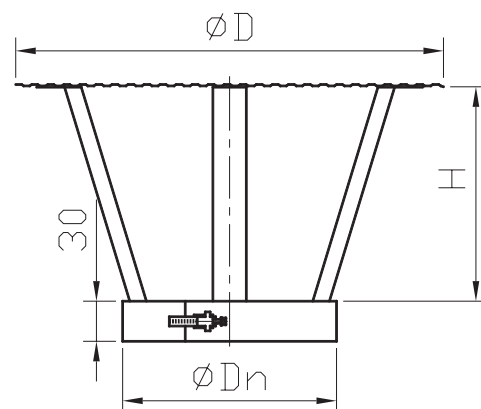


WK-25

Wywiewka

ϕD_n	80	100	110	120	125	130	140	150	160
D	200	200	215	215	250	250	290	290	290
H	80	100	100	120	120	120	120	140	140

ϕD_n	180	200	225	250	300	350	400	450	500
D	400	400	450	450	630	630	750	750	750
H	160	160	200	200	270	270	370	370	400

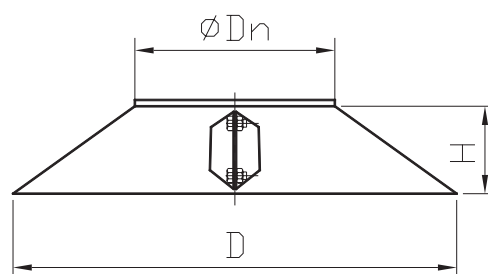


WK-26

Kolnierz zaciekowy

ϕD_n	80	100	110	120	125	130	140	150	160
D	280	300	310	320	325	330	340	350	360
H	70	70	70	70	70	70	70	70	70

ϕD_n	180	200	225	250	300	350	400	450	500
D	380	400	425	450	500	550	600	650	700
H	70	70	70	70	70	70	70	70	70

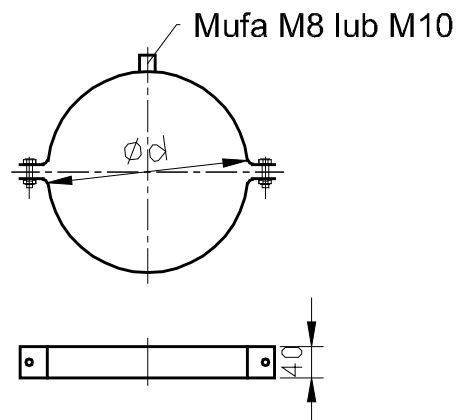


KWASOODPORNE I ŻAROODPORNE WKŁADY KOMINOWE TYP WK

WK-27

Obejma mocująca

ϕd	80	100	110	120	125	130	140	150	160
	180	200	225	250	300	350	400	450	500

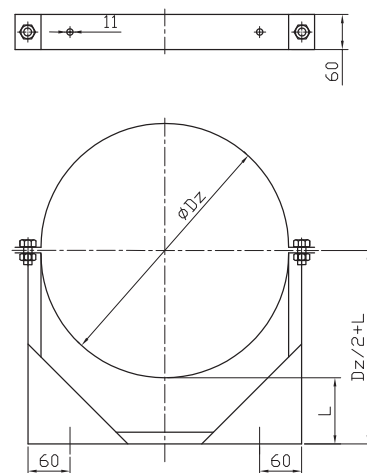


WK-28

Obejma mocująca

ϕd	80	100	110	120	125	130	140	150	160
	180	200	225	250	300	350	400	450	500

L - wg zamówienia

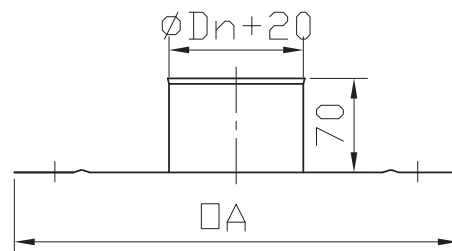


WK-29

Płyta kominowa przelotowa prosta

ϕD_n	80	100	110	120	125	130	140	150	160
A	333	333	333	333	333	333	333	333	333

ϕD_n	180	200	225	250	300	350	400	450	500
A	333	333	wg zamówienia						



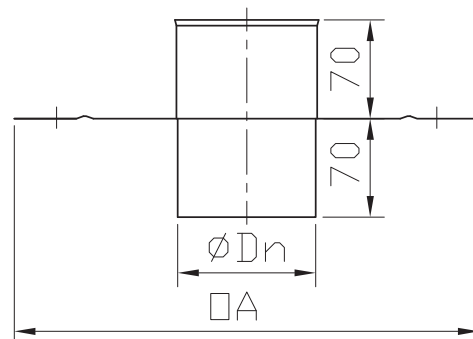
KWASOODPORNE I ŻAROODPORNE WKŁADY KOMINOWE TYP WK

WK-30

Płyta kominowa

ϕD_n	80	100	110	120	125	130	140	150	160
A	333	333	333	333	333	333	333	333	333

ϕD_n	180	200	225	250	300	350	400	450	500
A	333	333	wg zamówienia						

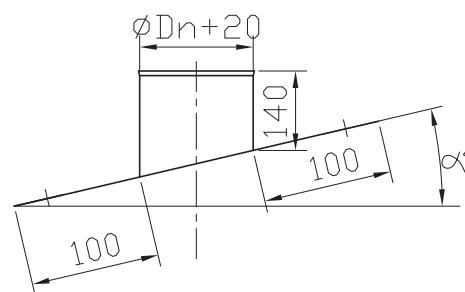


WK-31

Płyta kominowa przelotowa skośna

ϕD_n	80	100	110	120	125	130	140	150	160
α	wg zamówienia								

ϕD_n	180	200	225	250	300	350	400	450	500
α	wg zamówienia								

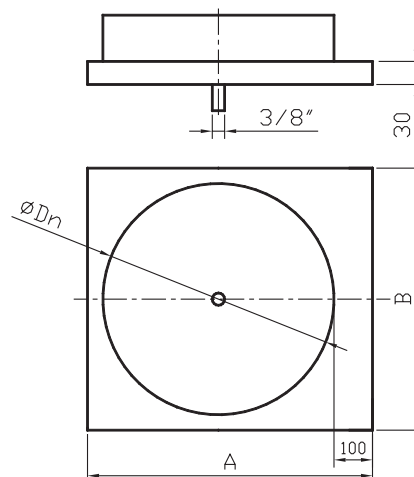


WK-32

Podstawa z odkraplaczem

ϕD_n	80	100	110	120	125	130	140	150	160
A	200	220	230	240	245	250	260	270	280
B	120	140	150	160	165	170	180	190	200

ϕD_n	180	200	225	250	300	350	400	450	500
A	300	320	345	370	420	470	520	570	620
B	220	240	265	290	340	390	440	490	540



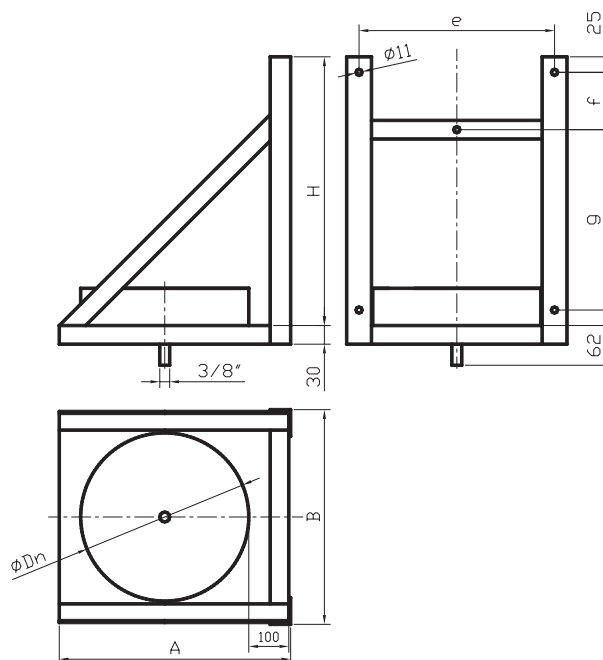
KWASOODPORNE I ŻAROODPORNE WKŁADY KOMINOWE TYP WK

WK-33

Podstawa z odskraplaczem ze wspornikiem przyściennym

ϕD_n	80	100	110	120	125	130	140	150	160
A	203	223	233	243	248	253	263	273	283
B	156	176	186	196	201	206	216	226	236
H	260	280	290	300	305	310	320	330	340
e	130	150	160	170	175	180	190	200	210
f	100	100	100	100	100	100	100	100	100
g	105	125	135	145	150	155	165	175	185

ϕD_n	180	200	225	250	300	350	400	450	500
A	303	323	348	373	423	473	523	573	623
B	276	296	321	346	396	446	496	546	596
H	360	380	405	430	480	530	580	630	680
e	230	250	275	300	350	400	450	500	550
f	100	100	100	100	100	100	100	100	100
g	205	225	250	275	325	375	425	475	525

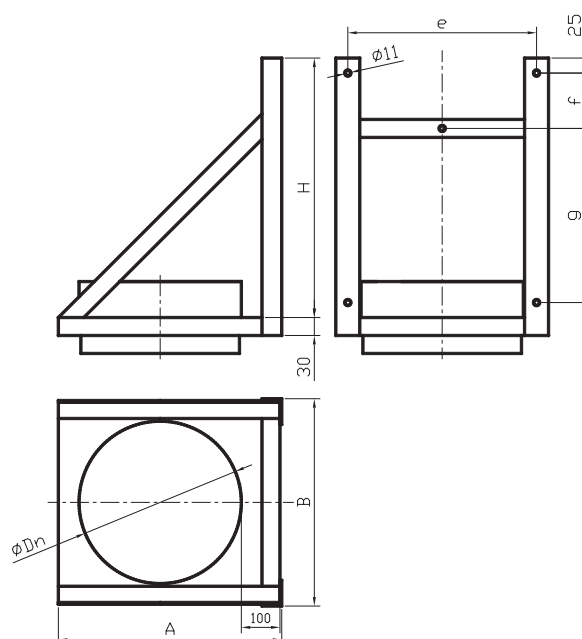


WK-34

Podpora przejściowa ze wspornikiem przyściennym

ϕD_n	80	100	110	120	125	130	140	150	160
A	203	223	233	243	248	253	263	273	283
B	156	176	186	196	201	206	216	226	236
H	260	280	290	300	305	310	320	330	340
e	130	150	160	170	175	180	190	200	210
f	100	100	100	100	100	100	100	100	100
g	105	125	135	145	150	155	165	175	185

ϕD_n	180	200	225	250	300	350	400	450	500
A	303	323	348	373	423	473	523	573	623
B	276	296	321	346	396	446	496	546	596
H	360	380	405	430	480	530	580	630	680
e	230	250	275	300	350	400	450	500	550
f	100	100	100	100	100	100	100	100	100
g	205	225	250	275	325	375	425	475	525





EURO-WENT Sp. z o.o.

*tel. +48 58 305 16 47, 320 29 79, fax +48 305 16 91
e-mail: info@euro-went.pl www.euro-went.pl
80-058 Gdańsk, ul. Starogardzka 18*