

- tom 1 - wkłady kominowe typ WK
- tom 2 - kominy izolowane typ KI
- tom 3 - systemy powietrzno-spalinowe typ SPS (WKK,WKT)

## SPS (WKT)



tom 3

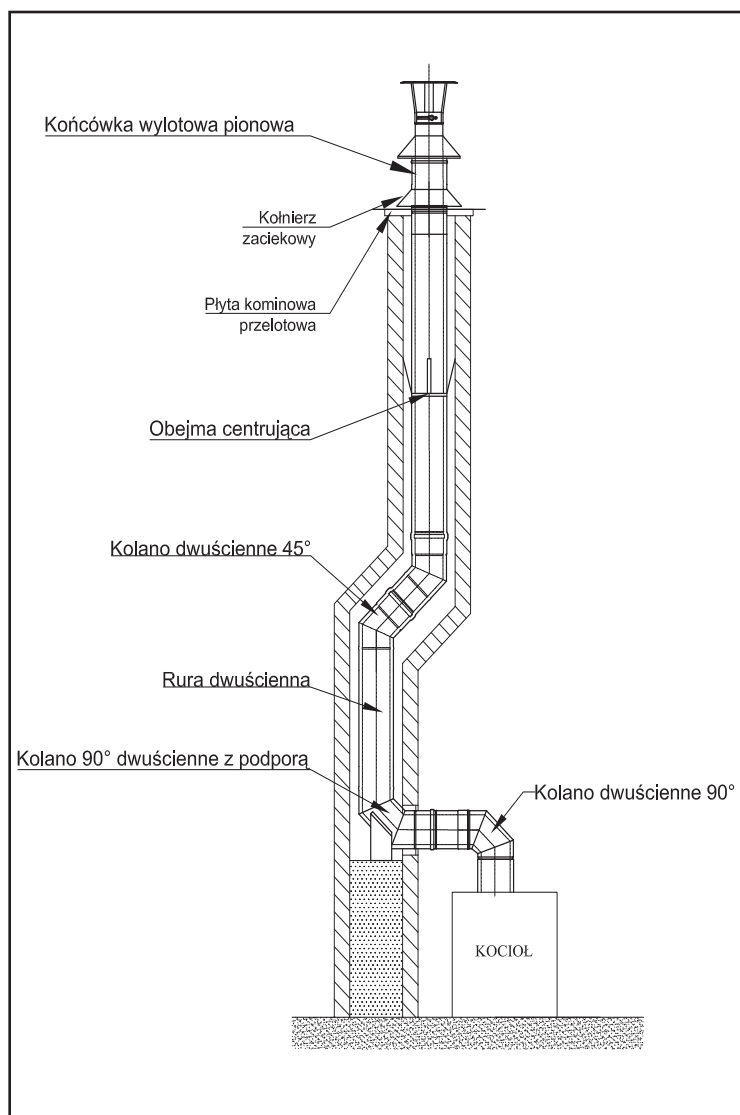
**KATALOG**

**2013**



## System kominów powietrzno-spalinowych

Typ WKT przeznaczony jest do odprowadzania spalin z urządzeń z zamkniętą komorą spalania z wyrzutem spalin przy pomocy wentylatora „Turbo” (komin spalinowy nadciśnieniowy) oraz urządzeń kondensacyjnych wykorzystujących zjawisko kondensacji pary wodnej w procesie spalania. Konstrukcja systemu pozwala na odprowadzenie spalin rurą wewnętrzną z jednoczesnym dostarczeniem powietrza do spalania pomiędzy rurą zewnętrzną i wewnętrzną (dwie współosiowe rury). Poszczególne elementy łączone są ze sobą kielichowo. Zastosowanie uszczelki silikonowej znajdującej się w przetłoczeniu kielicha, zapewnia szczelność systemu przy nadciśnieniu do 200 Pa.



Rys. 2. Przykład wykonania wkładu kominowego

### **Material:**

**Rura wewnętrzna:** blacha stalowa kwasoodporna

o symbolu: 00H17N14M2  
DIN 1.4404

**Rura zewnętrzna:** blacha stalowa nierdzewna

o symbolu: 0H18N9  
DIN 1.4301

**Zakres średnic:**

Ø60/Ø100; Ø80/Ø125; Ø100/Ø150

**Grubość blachy kwasoodpornej:**

0,4 ÷ 0,5 mm

**Grubość blachy nierdzewnej:**

0,4 ÷ 0,6 mm

**Max temp. pracy:**

200°C



Certyfikat Zakładowej Kontroli Produkcji

1450-CPD-0035

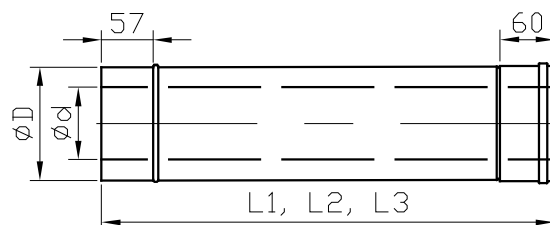
# SYSTEM KOMINÓW POWIETRZNO-SPALINOWYCH SPS TYP WKT

## WKT-1, WKT-2, WKT-3

Rura prosta

1000 mm, 500 mm, 250 mm

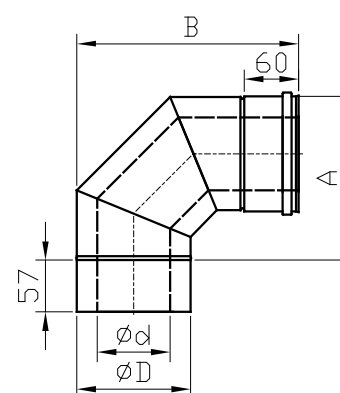
Ød	60	80	100
ØD	100	125	150
L1	1000		
L2	500		
L3	250		



## WKT-4

Kolano 90°

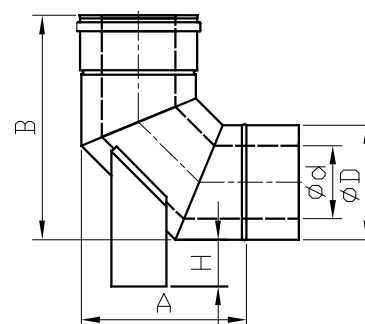
Ød	60	80	100
ØD	100	125	150
A	165	180	195
B	215	240	255



## WKT-5

Kolano 90° z podporą

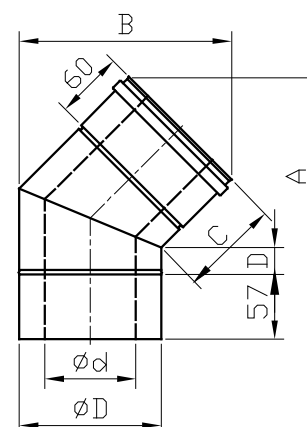
Ød	60	80	100
ØD	100	125	150
A	165	180	195
B	215	240	255
H	50	50	50



## WKT-6

Kolano 45°

Ød	60	80	100
ØD	100	125	150
A	160	175	195
B	160	185	210
C	90	90	90
D	33	33	33

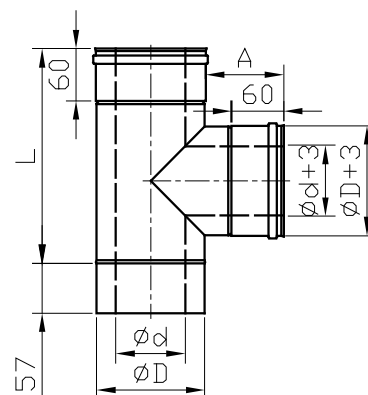


# SYSTEM KOMINÓW POWIETRZNO-SPALINOWYCH SPS TYP WKT

## WKT-7

Trójnik 90°

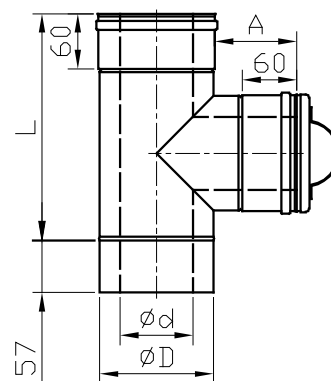
Ød	60	80	100
ØD	100	125	150
A	90	90	90
L	223	243	273



## WKT-8

Trójnik 90° z wyczystką

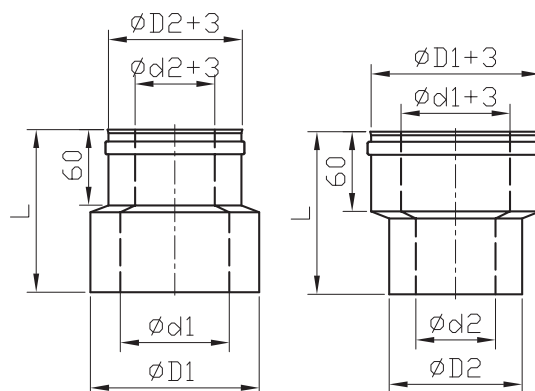
Ød	60	80	100
ØD	100	125	150
A	90	90	90
L	223	243	273



## WKT-9

Element redukcyjny

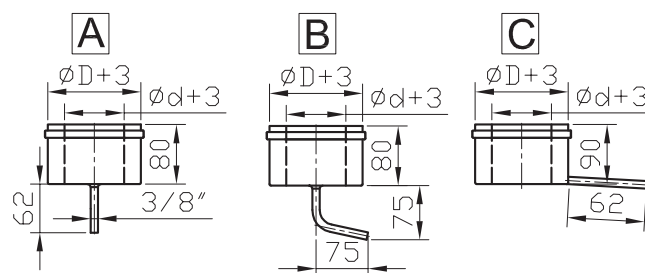
ØD1/D2	wg zamówienia
Ød1/d2	wg zamówienia
L	wg zamówienia



## WKT-10

Odskrapacz

Ød	60	80	100
ØD	100	125	150

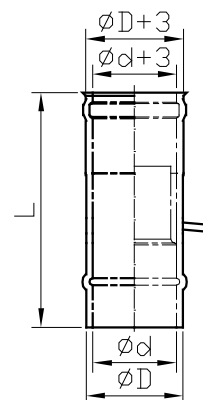


# SYSTEM KOMINÓW POWIETRZNO-SPALINOWYCH SPS TYP WKT

## WKT-11

### Ociekacz

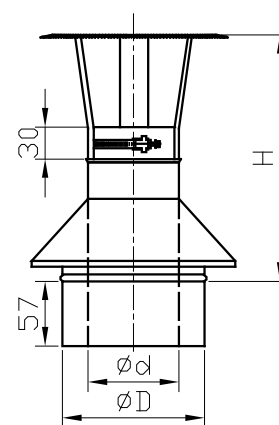
Ød	60	80	100
ØD	100	125	150
L	200	200	200



## WKT-12

### Końcówka wylotowa pionowa

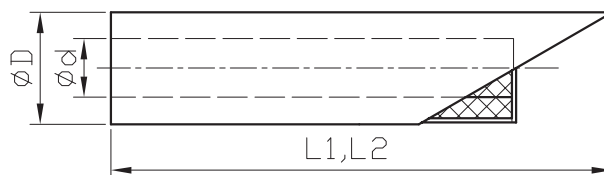
Ød	60	80	100
ØD	100	125	150
H	190	215	230



## WKT-13

### Końcówka wylotowa pozioma

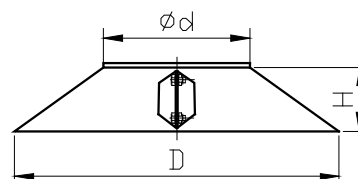
Ød	60	80	100
ØD	100	125	150
L1	1000		
L2	500		



## WKT-14

### Kołnierz zaciekowy

Ød	60	80	100
ØD	100	125	150
D	300	325	350
H	70	70	70

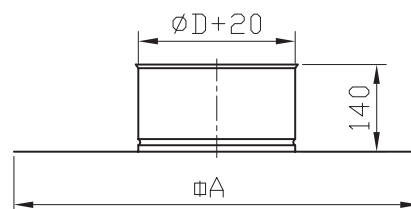


# SYSTEM KOMINÓW POWIETRZNO-SPALINOWYCH SPS TYP WKT

## WKT-15

Płyta kominowa przelotowa prosta

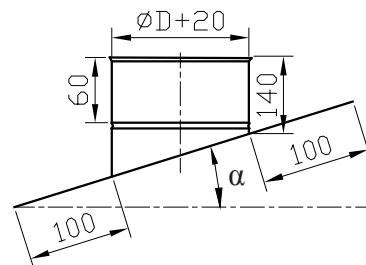
Ød	60	80	100
ØD	100	125	150
A	330	330	330



## WKT-16

Płyta kominowa przelotowa skośna

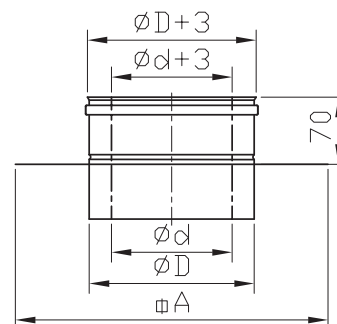
Ød	60	80	100
ØD	100	125	150
α	wg zamówienia		



## WKT-17

Płyta kominowa

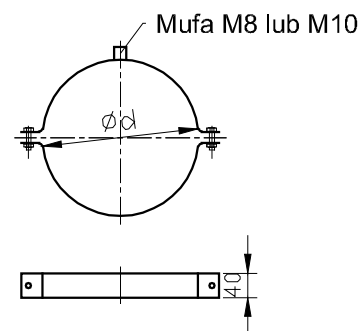
Ød	60	80	100
ØD	100	125	150
A	330	330	330



## WKT-18

Obejma mocująca

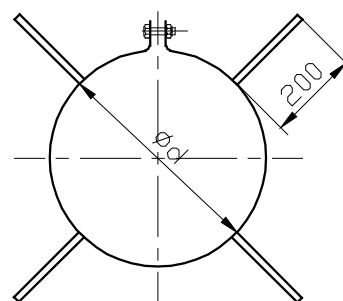
Ød	100	125	150
----	-----	-----	-----



## WKT-19

Obejma centrująca

Ød	100	125	150
----	-----	-----	-----





## **EURO-WENT Sp. z o.o.**

*tel. +48 58 305 16 47, 320 29 79, fax +48 305 16 91  
e-mail: [info@euro-went.pl](mailto:info@euro-went.pl) [www.euro-went.pl](http://www.euro-went.pl)  
80-058 Gdańsk, ul. Starogardzka 18*