



tom 1 - wkłady kominowe typ WK

tom 2 - kominy izolowane typ KI

tom 3 - systemy powietrzno-spalinowe typ SPS (WKK,WKT)

tom 2

KATALOG

2013

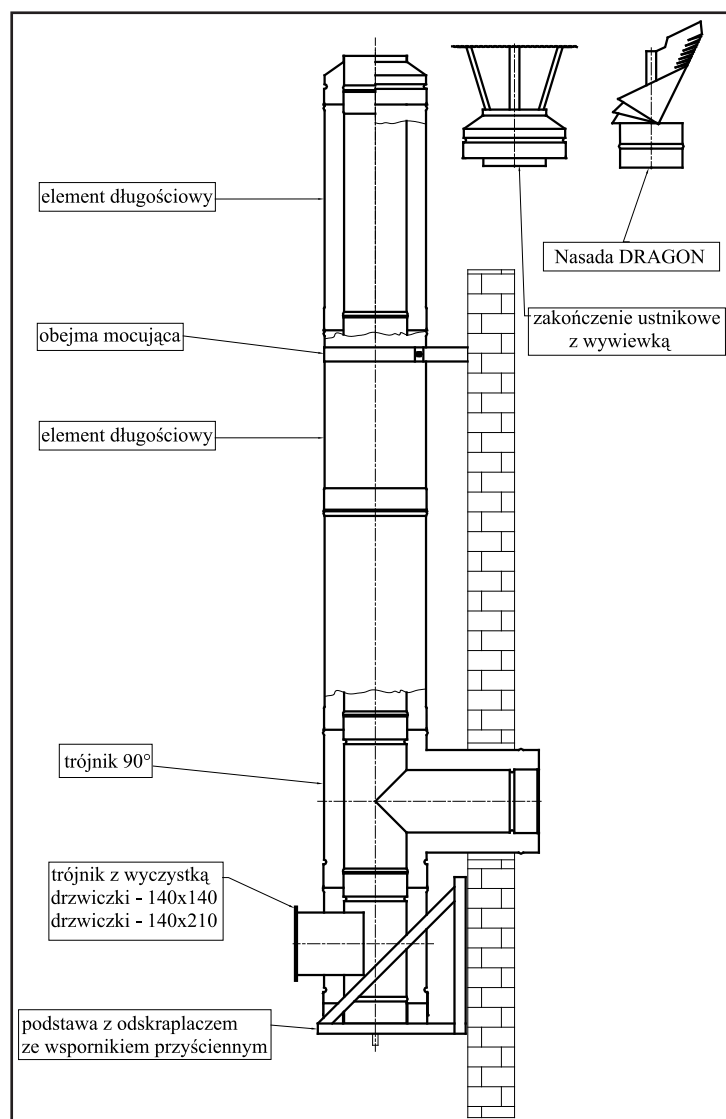
Kwasoodporne kominy izolowane.

Przeznaczone są do budowy kominów i przewodów spalinowych, gdzie rdzeń komina wykonany jest z blachy kwasoodpornej, natomiast płaszcz z blachy nierdzewnej. Rura wewnętrzna odprowadzająca mokre spaliny z nowoczesnych urządzeń grzewczych opalanych gazem lub olejem opałowym wykonana jest z blachy kwasoodpornej w gatunku DIN 1.4404, natomiast płaszcz zewnętrzny z blachy w gatunku DIN 1.4301. Izolacja termiczna pomiędzy rurą wewnętrzną a zewnętrzną wykonana jest z wełny mineralnej o grubości 50 mm.

Maksymalna temperatura pracy kominów kwasoodpornych to 450 °C. Odległość od materiałów palnych powinna wynosić minimum 100 mm. Komin izolowany wykonany z elementów jest konstrukcją samodzielną i może być prowadzony na zewnątrz budynku.

System kominów dwuciennych izolowanych stanowi zestaw rur i kształtek o przekroju kołowym wyposażonych jednostronnie w kielichy umożliwiające połączenie z jednoczesnym zapewnieniem niezbędnej szczelności.

Elementy kominów izolowanych kwasoodpornych, produkujemy zgodnie z normami PN-EN 1856-1:2009 oraz 1856-2:2009. Na produkowane przez nas elementy kominów posiadamy Certyfikat Zakładowej Kontroli Produkcji CE 1450.



Rys. 1. Przykład wykonania komina izolowanego kwasoodpornego

Material:

Rura wewnętrzna: blacha stalowa kwasoodporna
o symbolu: 00H17N14M2
DIN 1.4404

Płaszcz zewnętrzny: blacha stalowa nierdzewna
o symbolu: 0H18N9
DIN: 1.4301

Zakres średnic: $\phi 60/160$ do $\phi 500/600$ mm

Grubość blachy kwasoodpornej: 0,5 - 1,0 mm

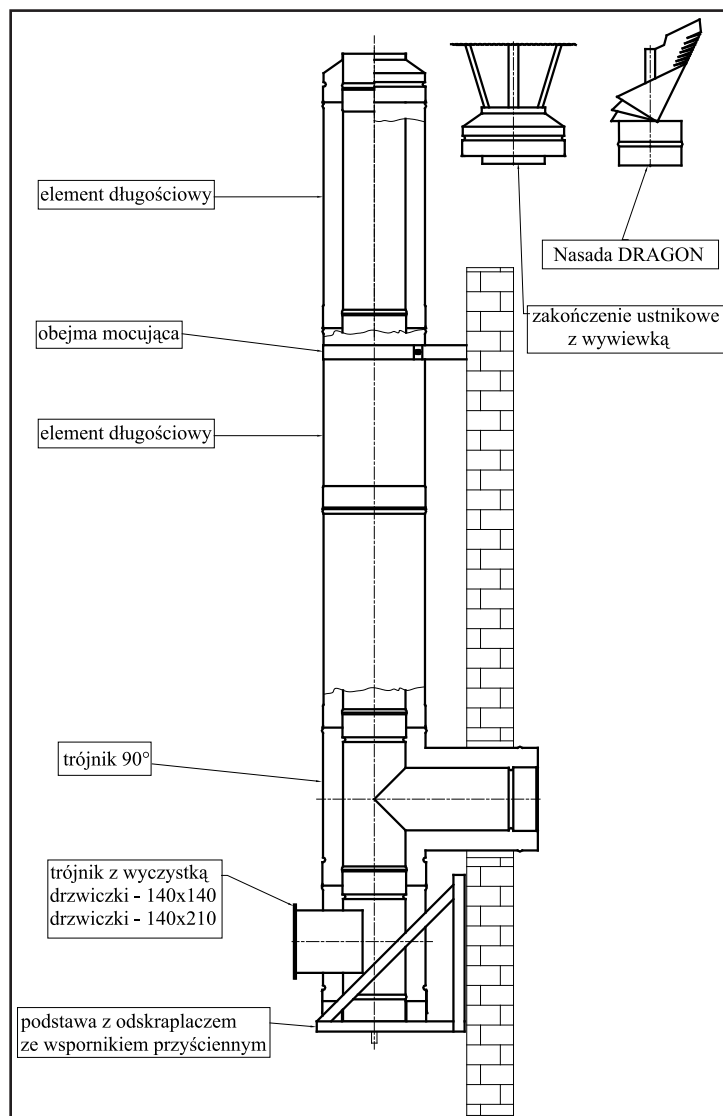
Żaroodporne kominy izolowane.

Przeznaczone są do budowy kominów i przewodów spalinowych, gdzie rdzeń komina wykonany jest z blachy żaroodpornej, natomiast płaszcz z blachy nierdzewnej. Rura wewnętrzna odprowadzająca mokre spaliny z urządzeń grzewczych opalanych drewnem lub paliwami ekologicznymi wykonana jest z blachy żaroodpornej w gatunku DIN 1.4828, natomiast płaszcz zewnętrzny z blachy w gatunku DIN 1.4301. Izolacja termiczna pomiędzy rurą wewnętrzną a zewnętrzną wykonana jest z wełny silikatowej i mineralnej o grubości 50 mm. Maksymalna temperatura pracy kominów żaroodpornych to 600 °C. Odległość od materiałów palnych powinna wynosić minimum 100 mm. Komin izolowany wykonany z elementów jest konstrukcją samodzielną i może być prowadzony na zewnątrz budynku.

System kominów dwuściennych izolowanych stanowi zestaw rur i kształtek o przekroju kołowym wyposażonych jednostronnie w kielichy umożliwiające połączenie z jednoczesnym zapewnieniem niezbędnej szczelności.

Elementy kominów izolowanych żaroodpornych i kwasoodpornych, produkujemy zgodnie z normami PN-EN

1856-1:2009 oraz 1856-2:2009. Na produkowane przez nas elementy kominów posiadamy Certyfikat Zakładowej Kontroli Produkcji CE 1450.



Rys. 2 Przykład wykonania komina izolowanego z blachy żaroodpornej

Material:

Rura wewnętrzna: wysokostopowa blacha stalowa żaroodporna
o symbolu: H18N9S
DIN 1.4828

Płaszcz zewnętrzny: blacha stalowa nierdzewna
o symbolu: 0H18N9
DIN: 1.4301

Zakres średnic: $\phi 100/225$ do $\phi 350/500$ mm

Grubość blachy żaroodpornej: 0,8 – 1,0 mm

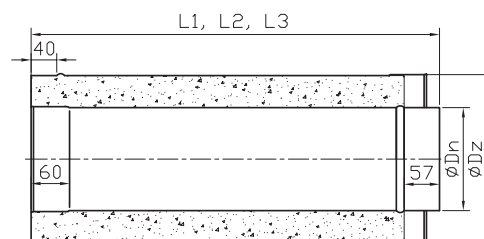
KOMINY IZOLOWANE TYP KI

KI-1, KI-2, KI-3

Elementy długościowe

1000 mm, 500 mm, 300 mm

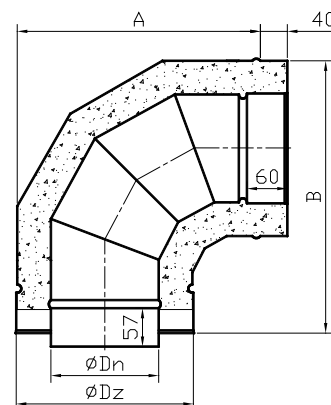
ØDn	80	100	110	120	125	130	140	150	160
ØDz	180	200	210	220	225	230	240	250	260
L1	1000								
L2	500								
L3	300								
ØDn	180	200	225	250	300	350	400	450	500
ØDz	280	300	325	350	400	450	500	550	600
L1	1000								
L2	500								
L3	300								



KI-4

Kolano 90°

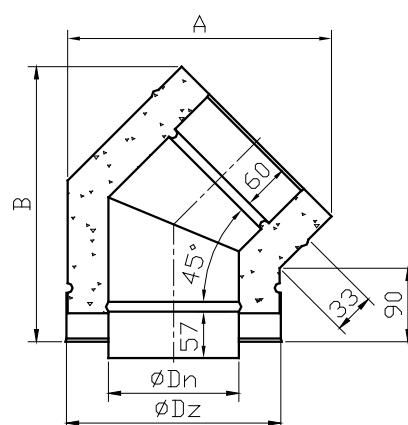
ØDn	80	100	110	120	125	130	140	150	160
ØDz	180	200	210	220	225	230	240	250	260
A	310	325	330	350	360	360	365	370	400
B	350	365	370	390	400	400	405	410	440
ØDn	180	200	225	250	300	350	400	450	500
ØDz	280	300	325	350	400	450	500	550	600
A	410	425	440	455	560	630	660	710	760
B	450	465	480	495	600	670	700	750	800



KI-5

Kolano 45°

ØDn	80	100	110	120	125	130	140	150	160
ØDz	180	200	210	220	225	230	240	250	260
A	244	264	274	284	289	294	304	314	324
B	281	295	302	309	313	316	323	330	337
ØDn	180	200	225	250	300	350	400	450	500
ØDz	280	300	325	350	400	450	500	550	600
A	343	364	389	414	464	514	564	614	664
B	350	366	383	401	436	472	507	542	578

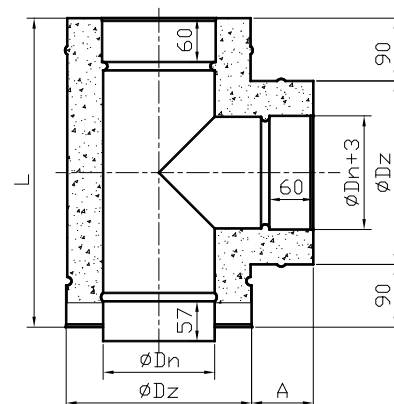


KOMINY IZOLOWANE TYP KI

KI-6

Trójnik 90°

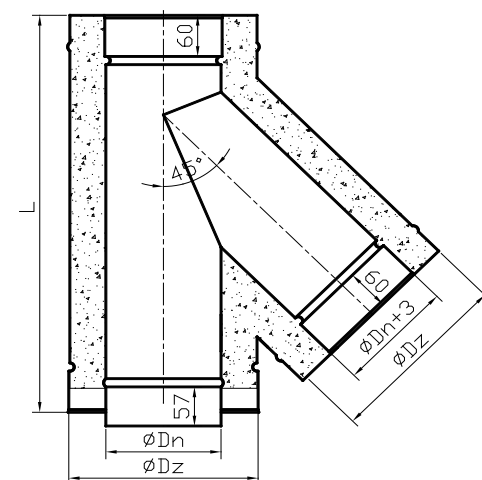
ØD _n	80	100	110	120	125	130	140	150	160
ØD _z	180	200	210	220	225	230	240	250	260
A	90	90	90	90	90	90	90	90	90
L	360	380	390	400	405	410	420	430	440
ØD _n	180	200	225	250	300	350	400	450	500
ØD _z	280	300	325	350	400	450	500	550	600
A	90	90	90	90	90	90	90	90	90
L	460	480	505	530	580	630	680	730	780



KI-7

Trójnik 45°

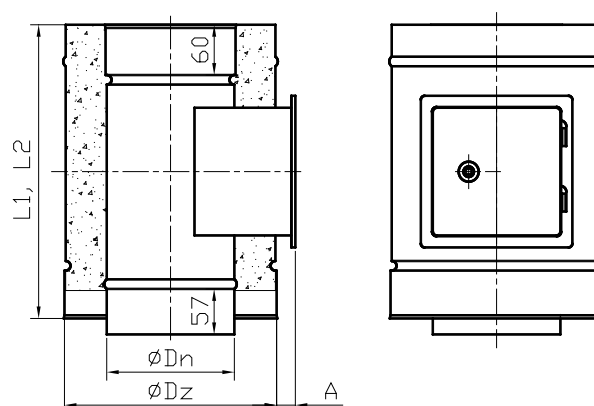
ØD _n	80	100	110	120	125	130	140	150	160
ØD _z	180	200	210	220	225	230	240	250	260
L	435	465	480	490	500	505	520	535	550
ØD _n	180	200	225	250	300	350	400	450	500
ØD _z	280	300	325	350	400	450	500	550	600
L	575	605	640	675	745	815	890	960	1030



KI-8

Trójnik 90° wyczystkowy z drzwiczkami

φD _n	100	110	113	120	125	130	140
φD _z	225	250	250	260	260	260	280
A	25	25	25	25	25	25	25
L1	320	320	320	320	320	320	320
L2	390	390	390	390	390	390	390
φD _n	150	180	200	225	250	300	350
φD _z	300	325	350	350	400	450	500
A	25	25	25	25	25	25	25
L1	320	320	320	320	320	320	320
L2	390	390	390	390	390	390	390



L1 - przy zastosowaniu drzwiczek 140x140

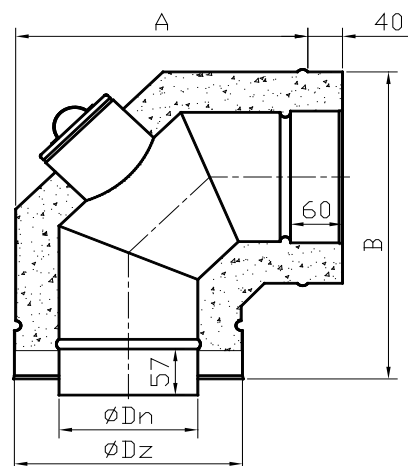
L2 - przy zastosowaniu drzwiczek 140x210

KOMINY IZOLOWANE TYP KI

KI-9

Kolano z wyczystką

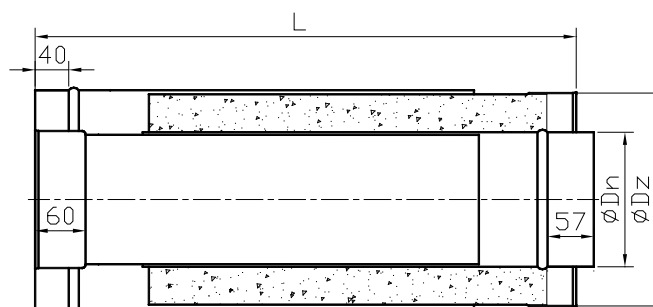
ØDn	80	100	110	120	125	130	140	150	160
ØDz	180	200	210	220	225	230	240	250	260
A	285	310	320	335	340	350	360	375	385
B	320	350	360	375	380	390	400	415	425
ØDn	180	200	225	250	300	350	400	450	500
ØDz	280	300	325	350	400	450	500	550	600
A	410	440	470	505	570	630	695	760	825
B	450	480	510	545	610	670	735	800	865



KI-10

Element teleskopowy

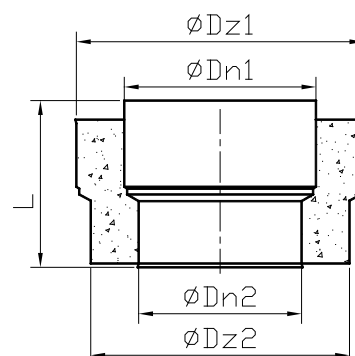
ØDn	80	100	110	120	125	130	140	150	160
ØDz	180	200	210	220	225	230	240	250	260
L	wg zamówienia								
ØDn	180	200	225	250	300	350	400	450	500
ØDz	280	300	325	350	400	450	500	550	600
L	wg zamówienia								



KI-11

Element redukcyjny

ØDn1	80	100	110	120	125	130	140	150	160
ØDz1	180	200	210	220	225	230	240	250	260
Dn2/ Dz2 L	wg zamówienia								
ØDn1	180	200	225	250	300	350	400	450	500
ØDz1	280	300	325	350	400	450	500	550	600
Dn2/ Dz2 L	wg zamówienia								



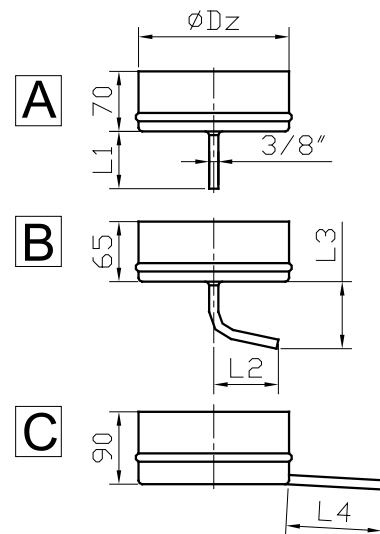
KOMINY IZOLOWANE TYP KI

KI-12A, KI-12B, KI-12C

Odkraplacz

ØDz	180	200	210	220	225	230	240	250	260
L1	62	62	62	62	62	62	62	62	62
L2	75	75	75	75	75	75	75	75	75
L3	75	75	75	75	75	75	75	75	75
L4	70	70	70	70	70	70	70	70	70

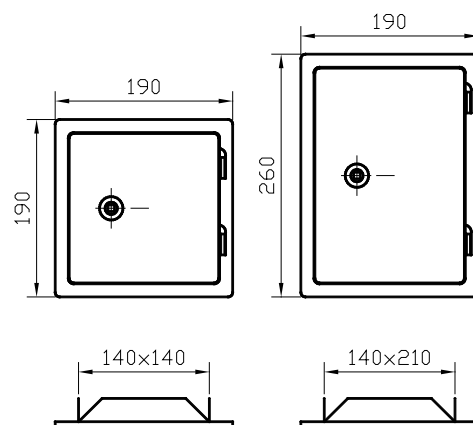
ØDz	280	300	325	350	400	450	500	550	600
L1	62	62	62	62	62	62	62	62	62
L2	75	75	75	75	75	75	75	75	75
L3	75	75	75	75	75	75	75	75	75
L4	70	70	70	70	70	70	70	70	70



KI-13

Drzwiczki kominowe

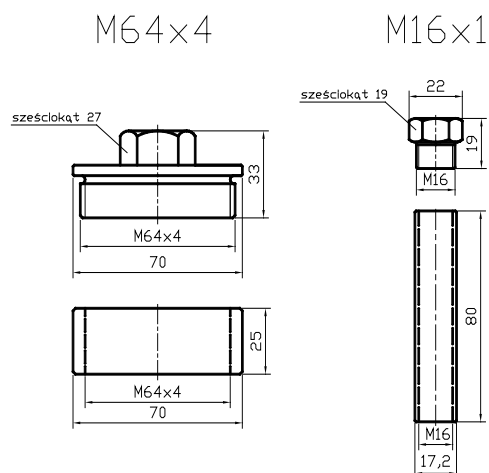
Typ	DKG 7	DKG 8
Wymiary zewnętrzne	190x190	260x190
Wymiary otworu	140x140	210x140
Materiał	chromoniklowe	



KI-14

Króciec pomiarowy PIOS

Typ	PIOS-I	PIOS-II
Gwint	M64x4	M16x1
Długość gwintu	25	80

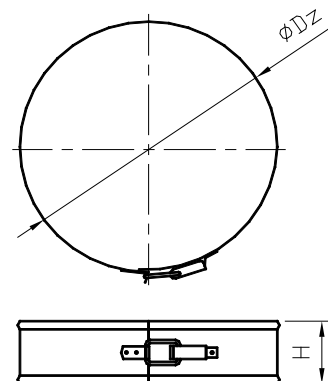


KOMINY IZOLOWANE TYP KI

KI-15

Obejma zaciskowa

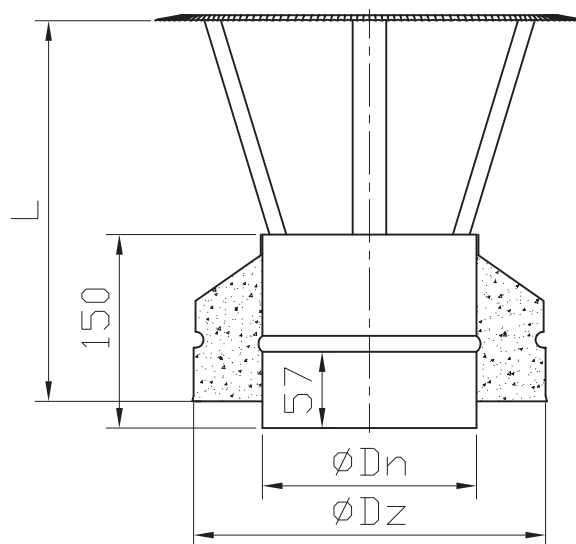
ØDz	180	200	225	250	300	350	400	450	500	600
H	80									



KI-16

Zakończenie ustnikowe z wywiewką

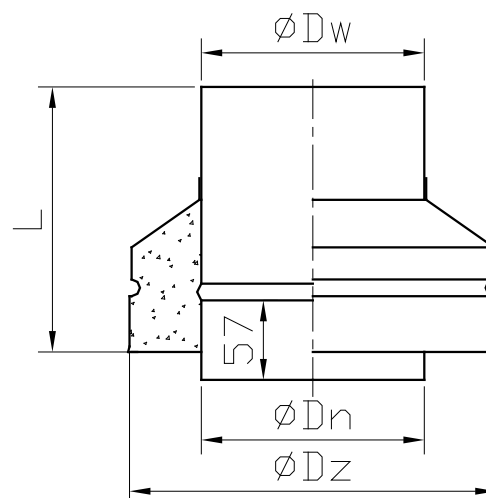
ØDn	80	100	110	120	125	130	140	150	160
ØDz	180	200	210	220	225	230	240	250	260
L	210	230	230	250	250	250	250	270	270
ØDn	180	200	225	250	300	350	400	450	500
ØDz	280	300	325	350	400	450	500	550	600
L	290	290	330	330	400	400	500	500	530



KI-17

Zakończenie ustnikowe do DRAGONA

ØDn	80	100	110	120	125	130	140	150	160
ØDz	180	200	210	220	225	230	240	250	260
L	190								
ØDn	180	200	225	250	300	350	400	450	500
ØDz	280	300	325	350	400	450	500	550	600
L	190								



Uwaga:

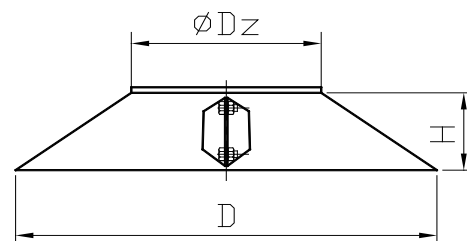
ØDw - średnica DRAGONA

KOMINY IZOLOWANE TYP KI

KI-18

Kolnierz zaciekowy

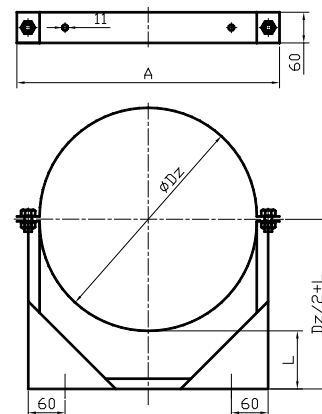
ØDz	180	200	210	220	225	230	240	250	260
D	380	400	410	420	425	430	440	450	460
H	70								
ØDz	280	300	325	350	400	450	500	550	600
D	480	500	525	550	600	650	700	750	800
H	70								



KI-19

Obejma kominowa

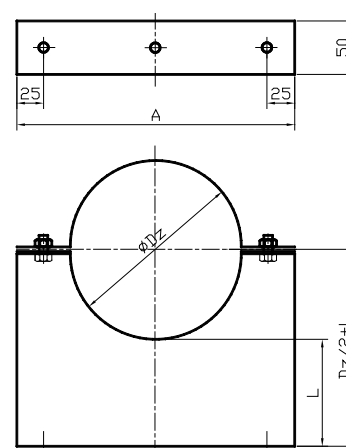
ØDz	180	200	225	250	300	350	400	450	500	600
A	240	260	285	310	360	410	460	510	560	660
L	wg zamówienia									



KI-20

Obejma mocująca

ØDz	180	200	225	250	300	350	400	450	500	600
A	280	300	325	350	400	450	500	550	600	700
L	wg zamówienia									

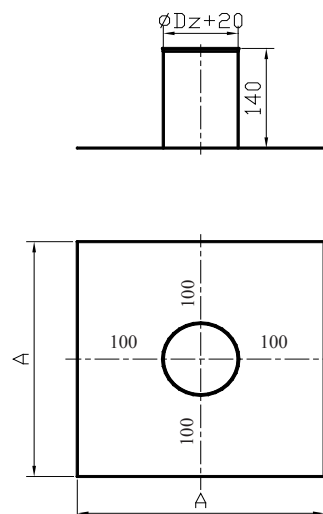


KOMINY IZOLOWANE TYP KI

KI-21

Płyta dachowa przelotowa prosta

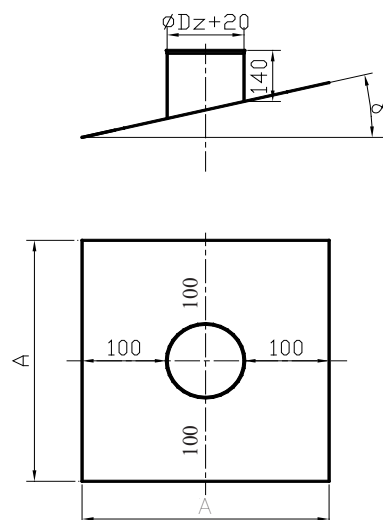
ØDz	180	200	210	220	225	230	240	250	260
A	400	420	430	440	445	450	460	470	480
ØDz	280	300	325	350	400	450	500	550	600
A	500	520	545	570	620	670	720	770	820



KI-22

Płyta dachowa przelotowa skośna

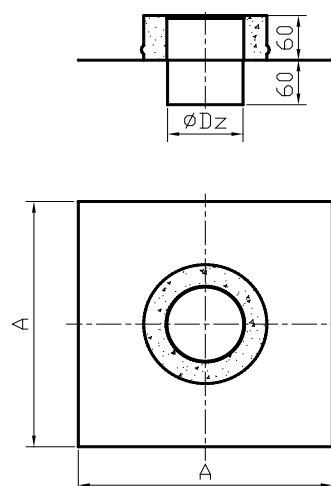
ØDz	180	200	210	220	225	230	240	250	260
A	400	420	430	440	445	450	460	470	480
α	wg zamówienia								
ØDz	280	300	325	350	400	450	500	550	600
A	500	520	545	570	620	670	720	770	820
α	wg zamówienia								



KI-23

Płyta kominowa przejściowa

ØDz	180	200	210	220	225	230	240	250	260
A	230	250	260	270	275	280	290	300	310
ØDz	280	300	325	350	400	450	500	550	600
A	330	350	375	400	450	500	550	600	650

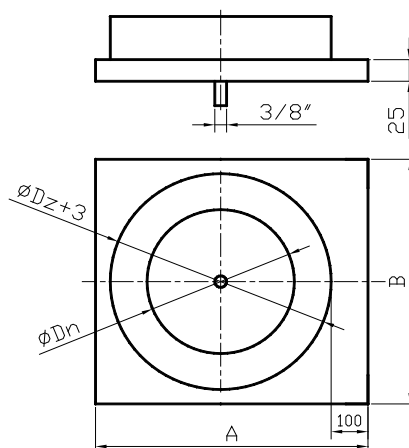


KOMINY IZOLOWANE TYP KI

KI-24

Podstawa z odskraplaczem

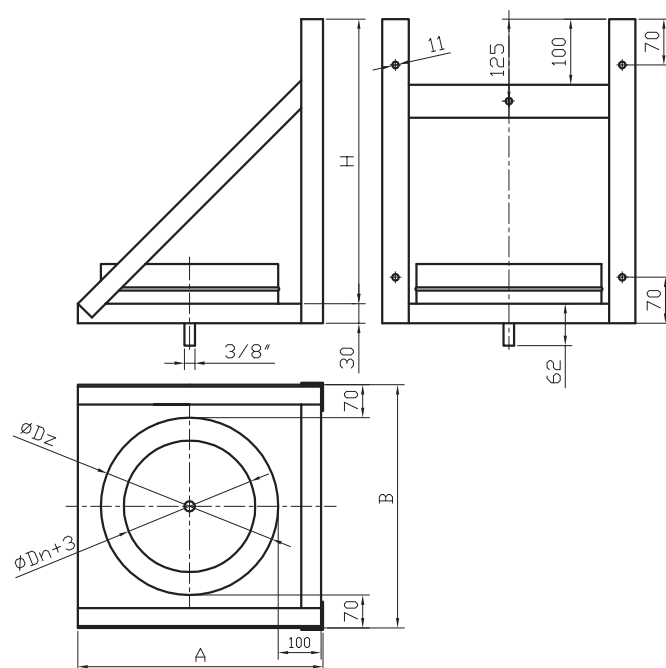
ØDn	80	100	110	120	125	130	140	150	160
ØDz	180	200	210	220	225	230	240	250	260
A	305	325	335	345	350	355	365	375	385
B	230	250	260	270	275	280	290	300	310
ØDn	180	200	225	250	300	350	400	450	500
ØDz	280	300	325	350	400	450	500	550	600
A	405	425	450	475	525	575	625	675	725
B	330	350	375	400	450	500	550	600	650



KI-25

Podstawa z odskraplaczem ze wspornikiem przyściennym

ØDn	80	100	110	120	125	130	140	150	160
ØDz	180	200	210	220	225	230	240	250	260
A	305	325	335	345	350	355	365	375	385
B	320	340	350	360	365	370	380	390	400
H	325	345	355	365	370	375	385	395	405
ØDn	180	200	225	250	300	350	400	450	500
ØDz	280	300	325	350	400	450	500	550	600
A	405	425	450	475	525	575	625	675	725
B	420	440	465	490	540	590	640	690	740
H	425	445	470	495	545	595	645	695	745

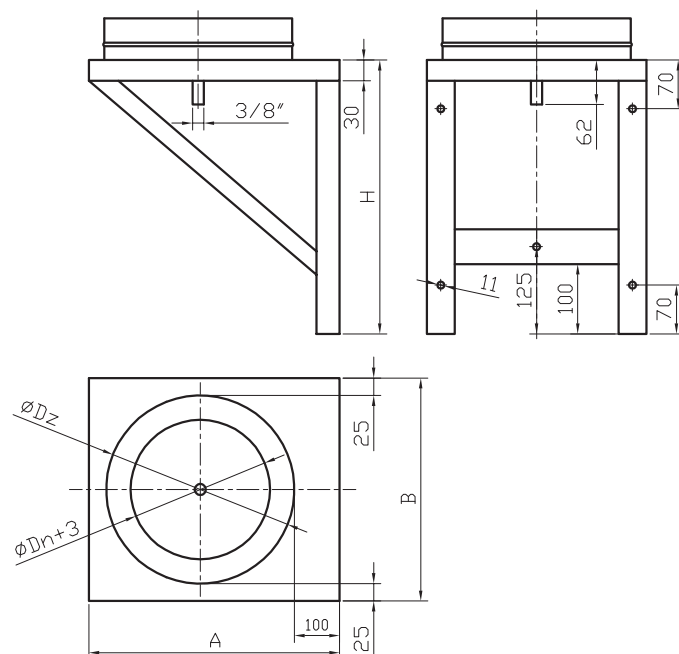


KOMINY IZOLOWANE TYP KI

KI-26

Podstawa z odskraplaczem ze wspornikiem przyściennym dolnym

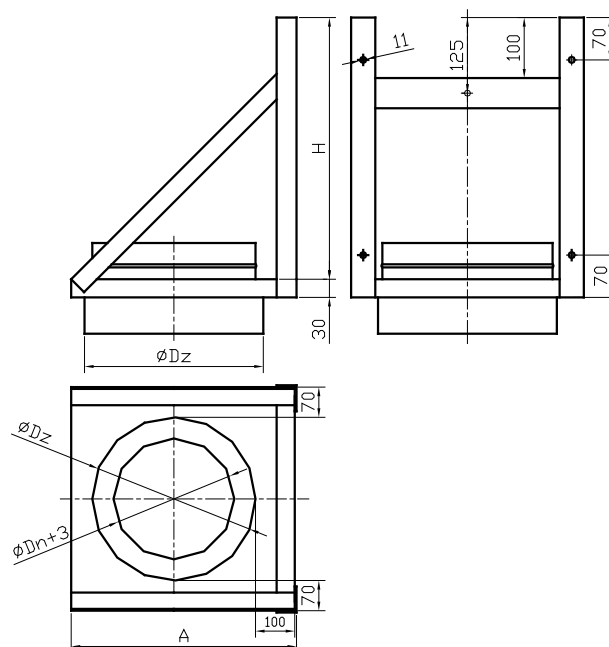
ØDn	80	100	110	120	125	130	140	150	160
ØDz	180	200	210	220	225	230	240	250	260
A	305	325	335	345	350	355	365	375	385
B	230	250	260	270	275	280	290	300	310
H	325	345	355	365	370	375	385	395	405
ØDn	180	200	225	250	300	350	400	450	500
ØDz	280	300	325	350	400	450	500	550	600
A	405	425	450	475	525	575	625	675	725
B	330	350	375	400	450	500	550	600	650
H	425	445	470	495	545	595	645	695	745



KI-27

Podpora przejściowa ze wspornikiem przyściennym

ØDn	80	100	110	120	125	130	140	150	160
ØDz	180	200	210	220	225	230	240	250	260
A	305	325	335	345	350	355	365	375	385
B	320	340	350	360	365	370	380	390	400
H	325	345	355	365	370	375	385	395	405
ØDn	180	200	225	250	300	350	400	450	500
ØDz	280	300	325	350	400	450	500	550	600
A	405	425	450	475	525	575	625	675	725
B	420	440	465	490	540	590	640	690	740
H	425	445	470	495	545	595	645	695	745



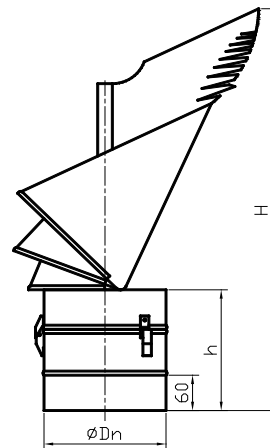
KI-28

Samonastawna nasada kominowa typu DRAGON otwierana

ØDn	150	200	250	300
ØDo	335	440	560	660
H	530	635	735	825
h	260	280	290	300

Uwaga:

ØDo - średnica obrotu





EURO-WENT Sp. z o.o.

tel. +48 58 305 16 47, 320 29 79, fax +48 305 16 91
e-mail: info@euro-went.pl www.euro-went.pl
80-058 Gdańsk, ul. Starogardzka 18