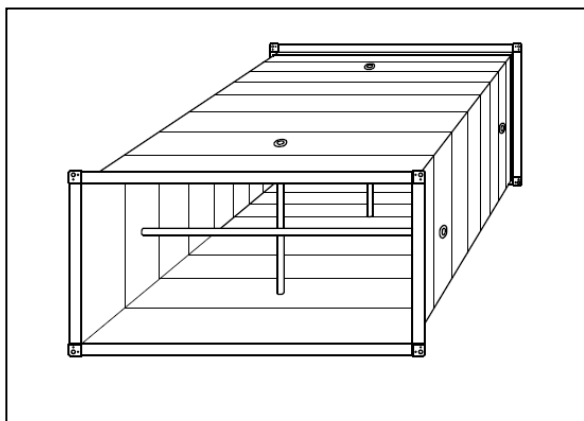


DOKUMENTACJA TECHNICZNO – RUCHOWA

**Stalowe przewody oddymiające typu PO obsługujące
jedną strefę pożarową o odporności ogniowej
E₆₀₀ 120 (h_o) S1500single**



PRODUCENT:

EURO-WENT Sp. z o.o.

80-058 Gdańsk

Ul. Starogardzka 18

Tel. (058) 305 16 47

Fax (058) 305 16 91

Opracował <i>(imię i nazwisko - podpis)</i> Bartłomiej Migowski	Zatwierdził <i>(imię i nazwisko – podpis)</i> Prezes Zarządu, Jerzy Kortas
Szef Zakładowej Kontroli Produkcji <i>(imię i nazwisko - podpis)</i> Bartłomiej Migowski	<i>Podpis:</i>
Data: 04.01.2016	Data: 04.01.2016
Obowiązuje od: 04.01.2016	Egzemplarz nr

Spis treści

1.	WSTĘP	3
2.	PRZEDMIOT DOKUMENTACJI DTR	3
3.	USTALENIA PRAWNE	3
4.	MATERIAŁY I ELEMENTY	4
5.	ZASTOSOWANIE PRZEWODÓW	7
6.	POŁĄCZENIA I MONTAŻ PRZEWODÓW	7
7.	ZAKOŃCZENIE PRZEWODÓW ODDYMIAJĄCYCH.....	11
	7.1 ZAKOŃCZENIE ZAŚLEPKĄ TYPU A/I.....	11
	7.2 KRATKI WENTYLACYJNE.....	13
8.	OZNAKOWANIE CE.....	14
9.	KONSERWACJA I OBSŁUGA.....	14
10.	TRANSPORT I SKŁADOWANIE	14
11.	GWARANCJA	15
12.	UTYLIZACJA	15

1. WSTĘP

Poniższa dokumentacja techniczno – ruchowa (DTR) ma na celu zapoznanie użytkownika z budową, zasadami montażu i użytkowania oraz możliwościami zastosowania przewodów typu PO produkowanych przez firmę EURO-WENT Sp. z o.o. w Gdańsku.

Znajomość niniejszej DTR oraz przestrzeganie zawartych w niej wytycznych jest wymagana od wszystkich użytkowników wyrobów w niej opisanych.

2. PRZEDMIOT DOKUMENTACJI DTR

Przedmiotem niniejszej dokumentacji są przewody oddymiające stalowe o przekroju prostokątnym i odporności ogniowej ES 120 minut, zwane dalej przewodami typu PO, obsługujące jedną strefę pożarową. Producentem i dostawcą wyrobu jest firma EURO-WENT Sp. z o.o. z Gdańska. Przewody typu PO stosuje się do:

- wentylacji oddymiającej w układzie poziomym,
- wentylacji mieszanej, ogólnej i oddymiającej w układzie poziomym.

Głównym zadaniem instalacji oddymiających jest usuwanie gorących gazów i dymu z obszaru objętego pożarem w celu ułatwienia ewakuacji ludzi oraz umożliwienia prowadzenia akcji gaśniczej. Przewody typu PO mogą obsługiwać jedynie tę strefę w której zostały zamontowane. Instalacje, wykonane z tego typu przewodów, zwane jednostrefowymi, mogą być łączone z instalacją zbiorczą, wielostrefową.

3. USTALENIA PRAWNE

Zgodnie z Rozporządzeniem Ministra Infrastruktury w sprawie warunków technicznych, jakim powinny odpowiadać budynki i ich usytuowanie z dnia 12 kwietnia 2002 r. (Dz.U. Nr 75, poz. 690 §270) instalacja wentylacji oddymiającej powinna:

- 1) usuwać dym z intensywnością zapewniającą, że w czasie potrzebnym do ewakuacji ludzi na chronionych przejściach i drogach ewakuacyjnych nie wystąpi zadymienie lub temperatura uniemożliwiająca bezpieczną ewakuację,
- 2) mieć stały dopływ powietrza zewnętrznego uzupełniającego braki tego powietrza w wyniku jego wypływu wraz z dymem.

Przewody wentylacji oddymiającej, obsługujące:

- 1) wyłącznie jedną strefę pożarową, powinny mieć klasę odporności ogniowej z uwagi na szczelność ogniową i dymoszczelność - E600 S, co najmniej taką jak klasa odporności ogniowej stropu określona

w §216, przy czym dopuszcza się stosowanie klasy E300 S, jeżeli wynikająca z obliczeń temperatura dymu powstającego w czasie pożaru nie przekracza 300 °C,

2) więcej niż jedną strefę pożarową, powinny mieć klasę odporności ogniowej E I S, co najmniej taką jak klasa odporności ogniowej stropu określona w §216.

Zgodnie z §277.4 w garażu zamkniętym o powierzchni całkowitej przekraczającej 1 500 m² należy stosować samoczynne urządzenia oddymiające.

4. MATERIAŁY I ELEMENTY

Wymiary. Instalacje oddymiające są wykonywane z przewodów i kształtek prostokątnych typu PO, produkowane są zgodnie z zaleceniami normy PN-EN 1505:2001 „Wentylacja budynków. Przewody proste i kształtki wentylacyjne z blachy o przekroju prostokątnym. Wymiary”. Dopuszczalny maksymalny przekrój i długość ww. przewodów wynosi 1250 x 1000 - 1500 [mm]. Standardowe wymiary podano w tablicy 1. Maksymalne wartości masy przewodów o długości równej 1500 [mm] są podane w Tablicy 2.

Tablica 1: Standardowe wymiary i przekrój przewodów typu PO

długość boku [mm]	100	150	200	250	300	400	500	600	800	1000
200	0,020	0,030	0,040	0,050	0,060	0,080	0,100	0,120	0,160	0,200
250	0,025	0,038	0,050	0,063	0,075	0,100	0,125	0,150	0,200	0,250
300	0,030	0,045	0,060	0,075	0,090	0,120	0,150	0,180	0,240	0,300
400	0,040	0,060	0,080	0,100	0,120	0,160	0,200	0,240	0,320	0,400
500	0,050	0,075	0,100	0,125	0,150	0,200	0,250	0,300	0,400	0,500
600	0,060	0,090	0,120	0,150	0,180	0,240	0,300	0,360	0,480	0,600
800	0,080	0,120	0,160	0,200	0,240	0,320	0,400	0,480	0,640	0,800
1000	0,100	0,150	0,200	0,250	0,300	0,400	0,500	0,600	0,800	1,000
1250	0,125	0,188	0,250	0,313	0,375	0,500	0,625	0,750	1,000	1,250

Tablica 2. Maksymalna masa przewodu typu PO o długości 1500 [mm]

długość boku [mm]	100	150	200	250	300	400	500	600	800	1000
200	11,0	13,0	15,0	16,0	18,0	22,0	25,0	28,0	35,0	42,0
250	13,0	15,0	17,0	18,0	20,0	24,0	27,0	30,0	37,0	44,0
300	15,0	17,0	18,0	20,0	22,0	25,0	29,0	32,0	39,0	46,0
400	18,0	20,0	22,0	24,0	25,0	29,0	32,0	36,0	43,0	49,0
500	22,0	24,0	25,0	27,0	29,0	32,0	36,0	39,0	46,0	53,0
600	25,0	27,0	29,0	31,0	33,0	36,0	39,0	43,0	49,0	56,0
800	33,0	35,0	37,0	39,0	41,0	45,0	49,0	53,0	65,0	72,0
1000	40,0	42,0	44,0	46,0	48,0	51,0	56,0	59,0	72,0	80,0
1250	48,0	50,0	52,0	54,0	56,0	60,0	64,0	68,0	82,0	90,0

Materiał. Przewody proste i kształtki produkowane są z blachy stalowej ocynkowanej o symbolu DX51D+Z275 i grubości 1,0 [mm] wg normy PN-EN 10346:2009: „Taśmy i blachy ze stali niskowęglowych powlekane ogniowo w sposób ciągły do obróbki plastycznej na zimno – Warunki techniczne dostawy”. Kanały łączone są za pomocą profilowanych ramek produkcji EURO-WENT o szerokości 30 [mm], połączonych sztywno z kanałem za pomocą zgrzewania punktowego, oraz za pomocą śrub i nakrętek M10. Profil wykonany jest z blachy ocynkowanej o grubości 0,8 [mm] i narożnika o grubości 2,5mm.

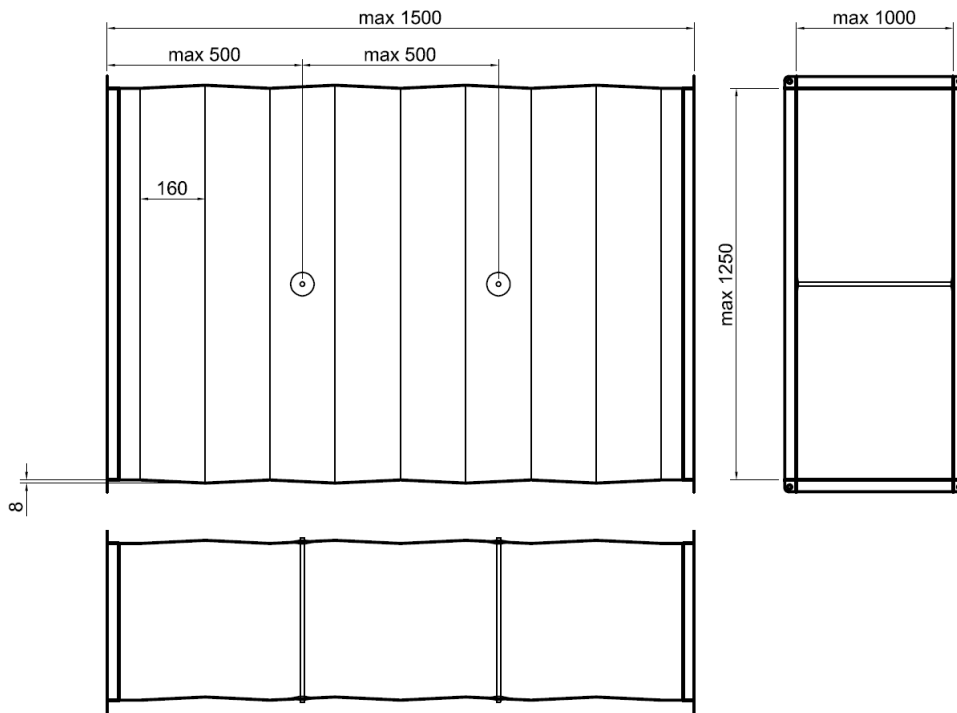
Usztywnienia. Przewody i kształtki o wielkości jednego boku przekraczającego 630 [mm] i długości przekraczającej 500 [mm] należy usztywnić za pomocą wspornika z rur stalowych, ocynkowanych o średnicy minimum 1/2”. Wsporniki te rozmieszczone są symetrycznie wewnątrz kanału, w maksymalnych odległościach nie przekraczających 500 [mm] od siebie oraz od zakończenia przewodu lub kształtki.

Przewody i kształtki o wielkości dwóch boków przekraczających 630 [mm] i długości przekraczającej 500 [mm] należy usztywnić za pomocą wspornika krzyżowego.

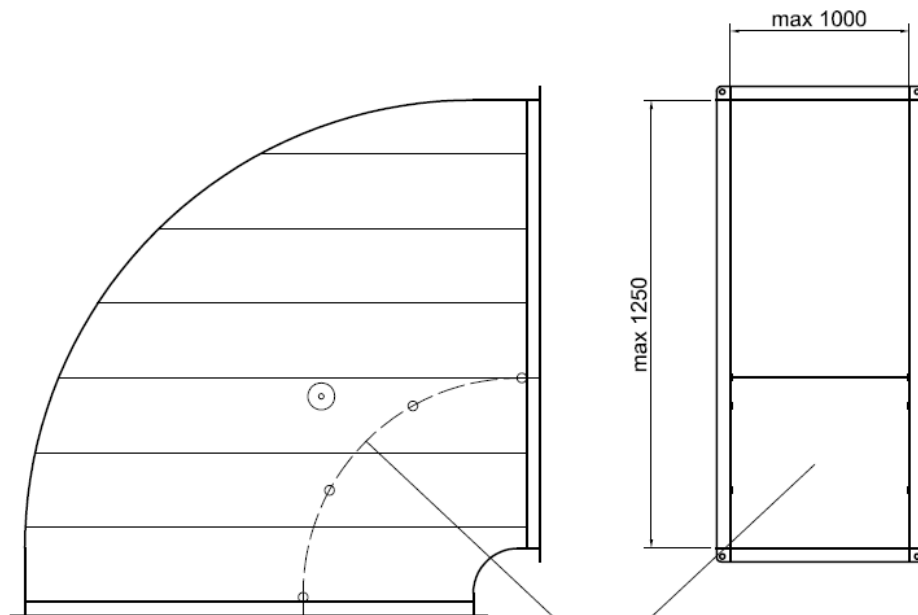
W kształtkach wentylacyjnych z kierownicami umieszczanymi w płaszczyźnie symetrii kształtki, wspornik umieszczany jest jak najbliżej kierownicy. Kierownice połączone są z kształtkami za pomocą stalowych łączników.

Uszczelnienia. Do uszczelnienia wykorzystywana jest masa silikonowa typu ORBASIL-N28 FIRE STOP firmy QUILOSA o przekroju nie mniejszym jak 7x5 mm, o klasie odporności ogniowej min. EI120. Uszczelniane są następujące elementy: ramki połączeń kołnierzowych wraz z narożnikami odcinków prostych oraz kształtek przewodów typu PO, szwy wzdłużne przewodów i kształtek, połączenia zakładkowe oraz mocowania kierownic w kształtkach. Wszystkie uszczelnienia nakładane są od zewnętrznej strony przewodów i kształtek wentylacyjnych.

Łączenie z przewodami samonośnymi z płyt ogniochronnych. Przewody typu PO łączy się z przewodami samonośnymi z płyt ogniochronnych za pomocą króćców o długości co najmniej 600 [mm], z jednej strony wsuniętym do płyty i połączony z nią wkrętem do płyt G-K, z drugiej strony zakończony ramką.



8



kierownica

Rysunek 1

go

5. ZASTOSOWANIE PRZEWODÓW

Stosowanie wyrobu jakim są przewody i kształtki typu PO, powinno być zgodne z projektami technicznymi opracowanymi dla określonych obiektów oraz z DTR opracowaną przez EURO-WENT Sp. z o.o. Projekt powinien uwzględniać obowiązujące normy i przepisy budowlane, a w szczególności Rozporządzenie Ministra Infrastruktury w sprawie warunków technicznych, jakim powinny odpowiadać budynki i ich usytuowanie z dnia 12 kwietnia 2002 r. (Dz.U. Nr 75, poz. 690).

Przewody wentylacyjne i oddymiające typu PO mogą być wykonywane przez firmy posiadające licencję wydaną przez producenta.

Przewody typu PO stosuje się do:

- wentylacji oddymiającej w układzie poziomym,
- wentylacji mieszanej, ogólnej i oddymiającej w układzie poziomym.

Głównym zadaniem instalacji oddymiających jest usuwanie gorących gazów i dymu z obszaru objętego pożarem w celu ułatwienia ewakuacji ludzi oraz umożliwienia prowadzenia akcji gaśniczej. Przewody typu PO mogą obsługiwać jedynie tę strefę w której zostały zamontowane. Instalacje, wykonane z tego typu przewodów, zwane jednostrefowymi, mogą być łączone z instalacją zbiorczą, wielostrefową. Przewody typu PO mogą być zastosowane dla instalacji o roboczym ciśnieniu w zakresie od -1500 [Pa] do +500 [Pa].

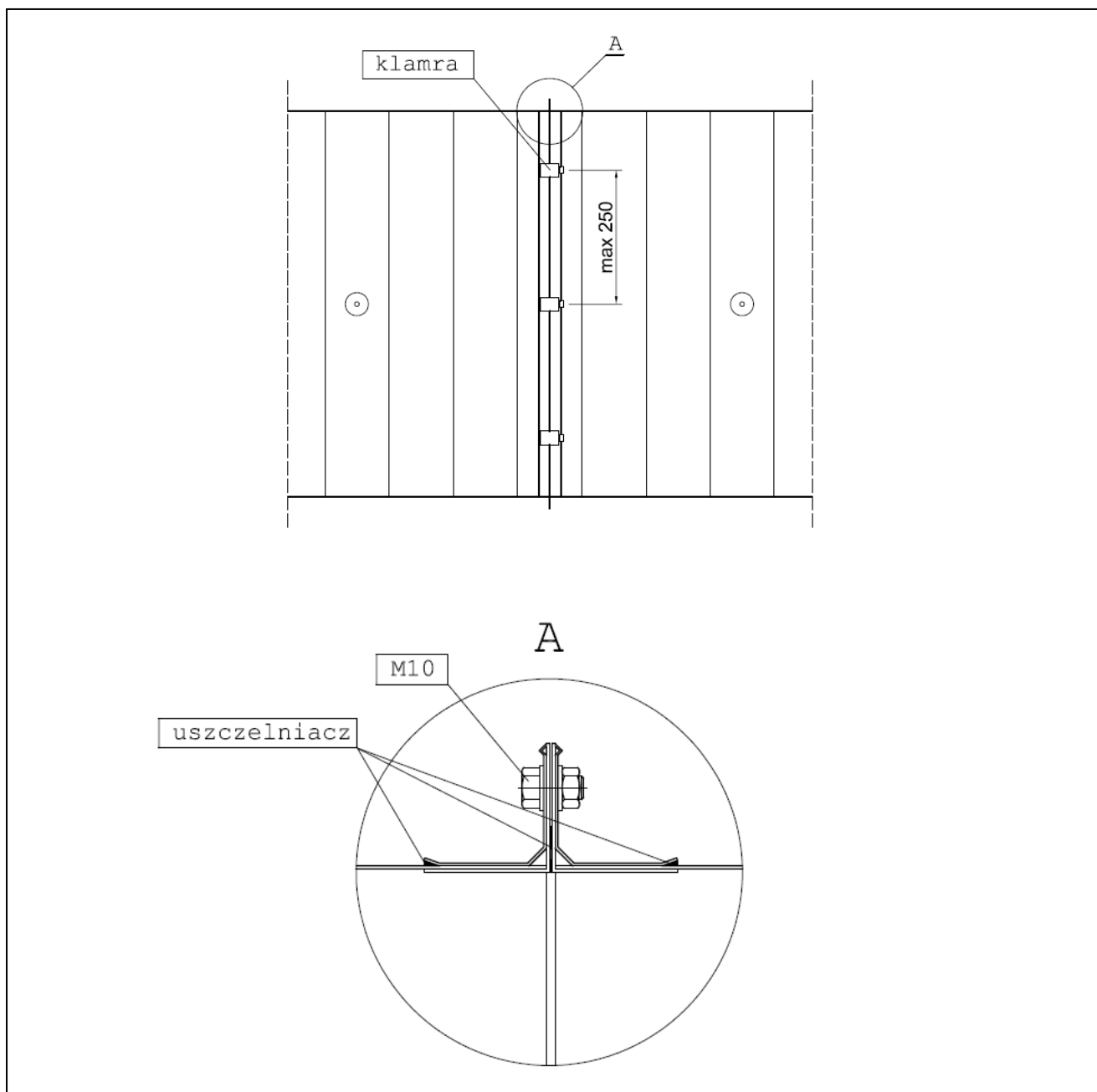
6. POŁĄCZENIA I MONTAŻ PRZEWODÓW

Połączenia elementów. Na rysunku 2 został przedstawiony sposób połączenia elementów instalacji, zbudowanych z kanałów typu PO. Wszystkie połączenia pomiędzy poszczególnymi elementami należy połączyć za pomocą stalowych, ocynkowanych śrub, nakrętek i podkładek płaskich M10. Na kołnierzach dodatkowo stosować klamry zaciskowe w maksymalnych odległościach 250mm od siebie oraz od narożników. Całą powierzchnię styku połączenia kołnierzowego oraz zewnętrzną krawędź styku kołnierza z kanałem uszczelnić masą silikonową typ ORBASIL-N28 FIRE STOP firmy QUILOSA.

Połączenie przewodów typu PO z przewodem samonośnym z płyt ogniochronnych wymaga zastosowania króćca prostokątnego, który z jednej strony jest wsunięty do płyty ogniochronnej i zamocowany wkrętem do płyt G-K, natomiast z drugiej strony jest połączony kołnierzowo z przewodem typu PO. Połączenie z przewodem PO i uszczelnienie jak na rysunku 2. Połączenie z przewodem samonośnym przedstawiono na rysunku nr 3. Dodatkowo krawędź styku płyty ogniochronnej z króćcem prostokątnym należy uszczelnić masą silikonową ORBASIL-N28 FIRE STOP firmy QUILOSA.

Połączenie przewodów typu PO z klapami oddymiającymi analogicznie do połączenia z przewodem typu PO.

Połączenie przewodów typu PO z izolowanymi przewodami stalowymi analogicznie do połączenia z przewodem typu PO.

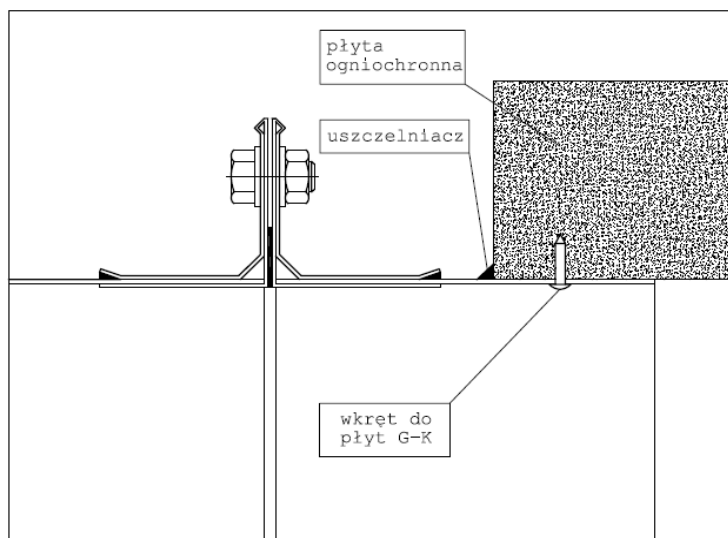


Rysunek 2. Połączenie elementów instalacji

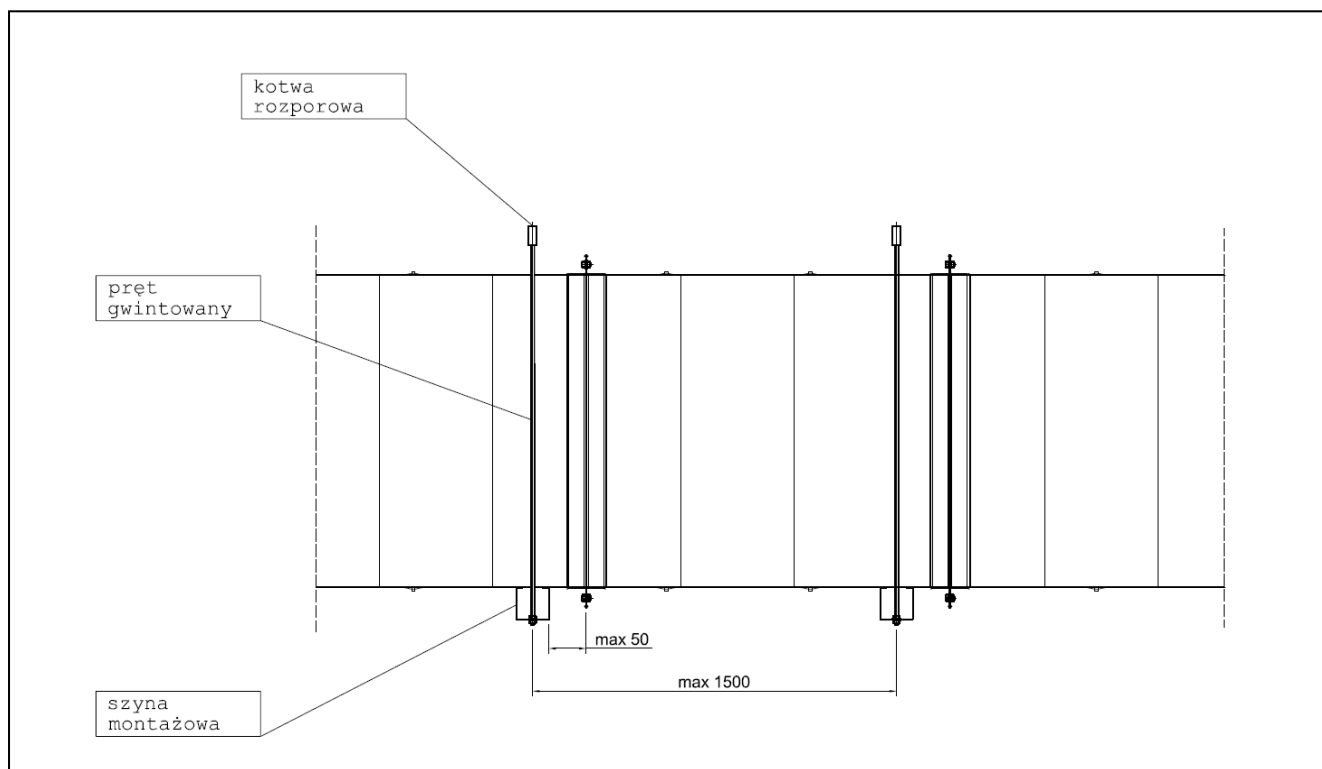
Podwieszenia przewodów. Do podwieszenia przewodów typu PO należy stosować stalowe szyny montażowe o minimalnej nośności 0,8 [kN/m] w odniesieniu do obciążenia ciągłego, przy czym odległość pomiędzy nimi nie może przekroczyć 1500 [mm]. Maksymalna dopuszczalna odległość szyny montażowej od ramki połączenia kołnierzewego nie może przekroczyć 50 [mm]. O ile to możliwe należy stosować szynę montażową przy każdym połączeniu kołnierzewym (rysunek 4).

Zaleca się montaż elementów do stropu za pomocą kotw rozporowych stalowych, prętów gwintowanych z nakrętkami i podkładkami minimum M10.

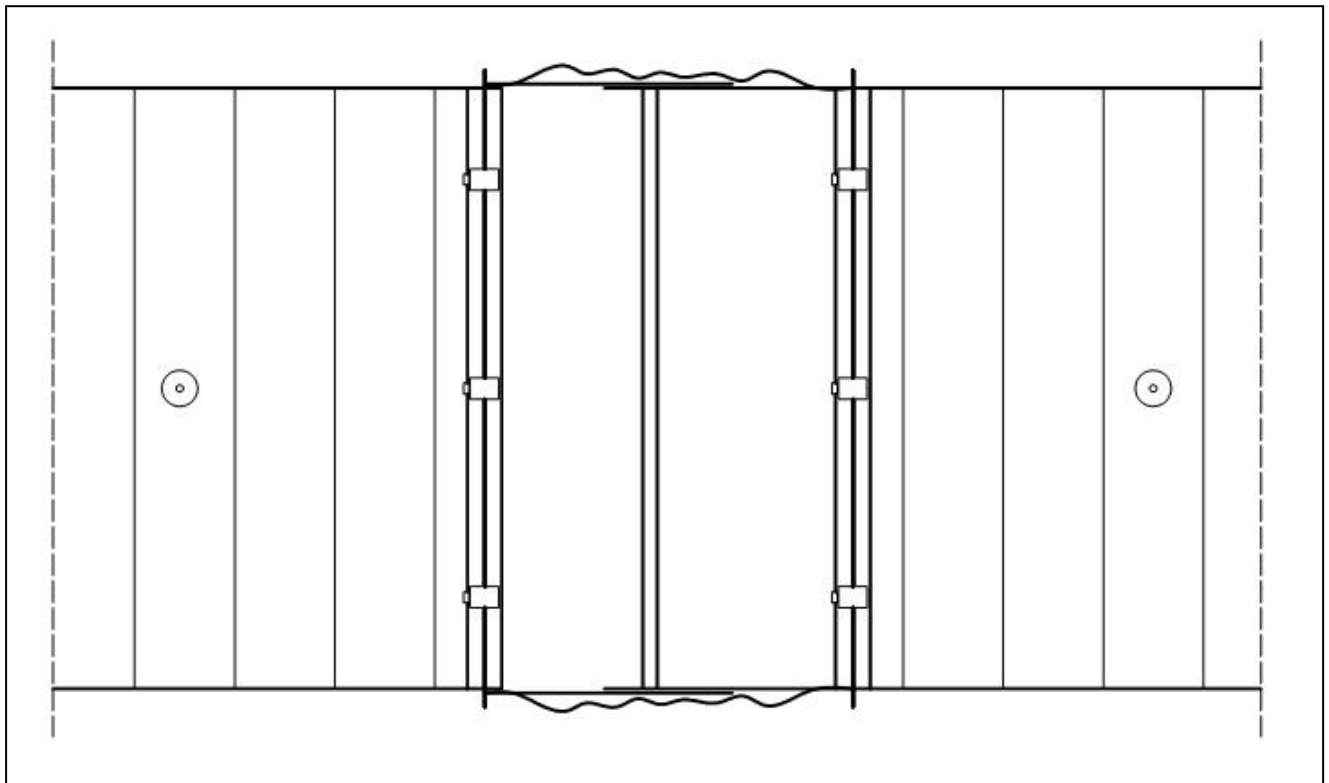
Kompensacja. Do kompensacji wydłużeń termicznych prostych odcinków przewodów o długości przekraczającej 5m powinien być stosowany kompensator zidentyfikowany jako: KPO1 o długości $L=$. Odległość pomiędzy kompensatorami nie może przekraczać 10m.



Rysunek 3. Połączenie przewodów typu PO z przewodem samonośnym z płyt ogniochronnych



Rysunek 4. Schemat podwieszenia

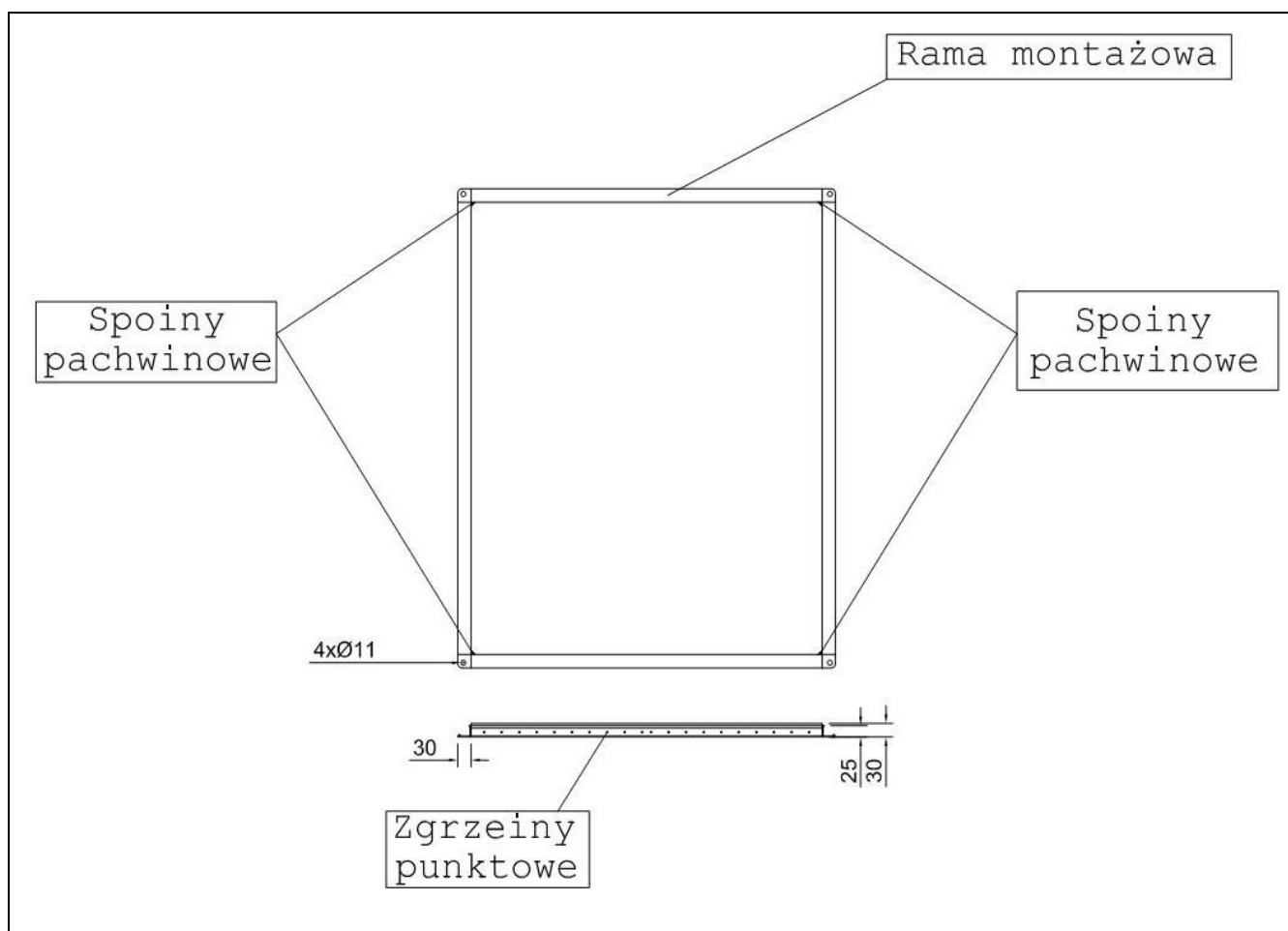


Rysunek 5. Kompensator

7. ZAKOŃCZENIE PRZEWODÓW ODDYMIAJĄCYCH

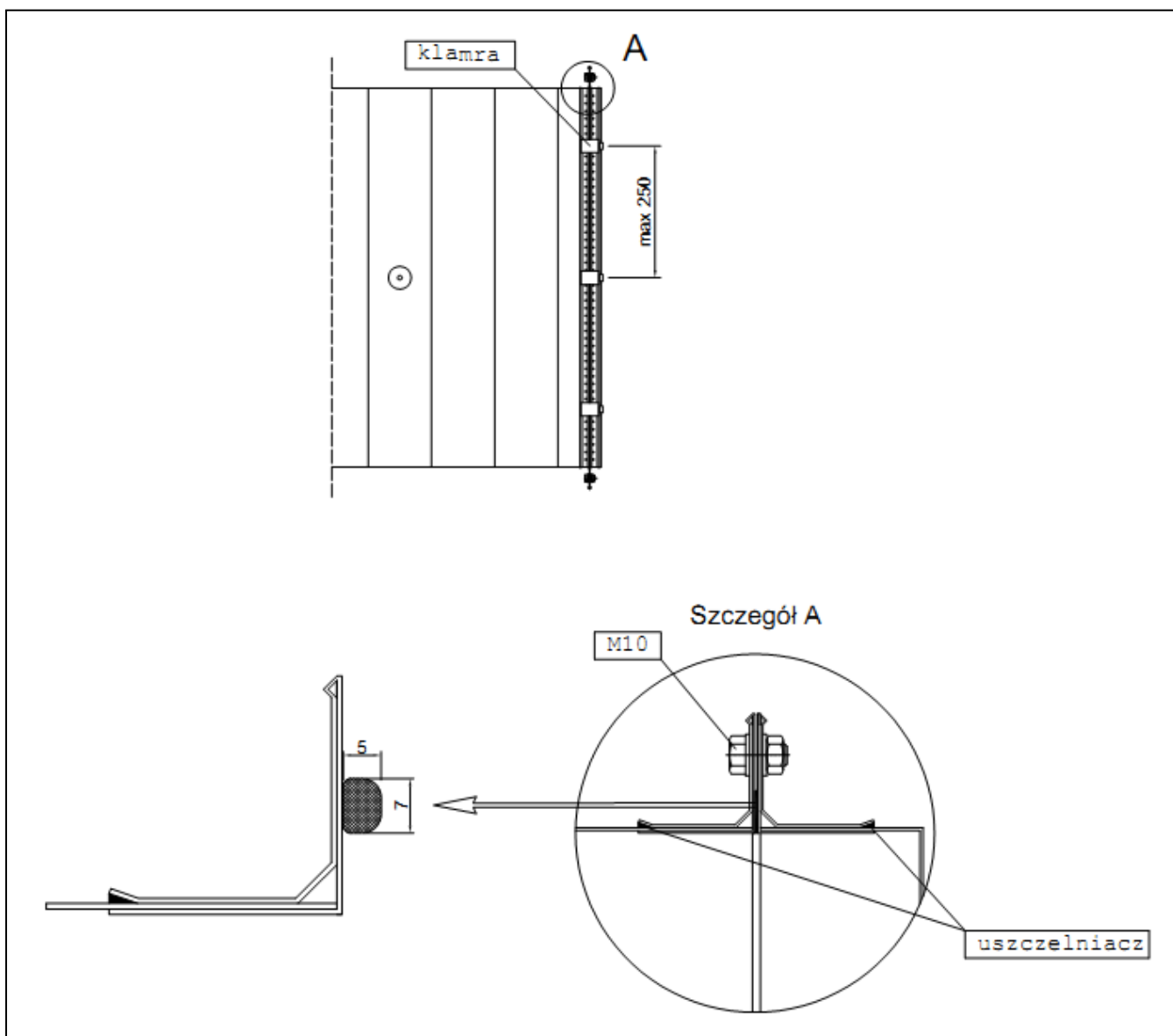
7.1 ZAKOŃCZENIE ZAŚLEPKĄ TYPU A/I

Na końcach każdego przewodu oddymiającego należy montować zaślepkę typu A/I (rysunek 6). Zaśleпки wykonane są z tego samego materiału oraz tej samej grubości blachy co przewód oddymiający. Wymiary zaślepki należy dostosować do wymiarów przewodów oddymiającego.



Rysunek 6. Konstrukcja zaślepki typu A/I

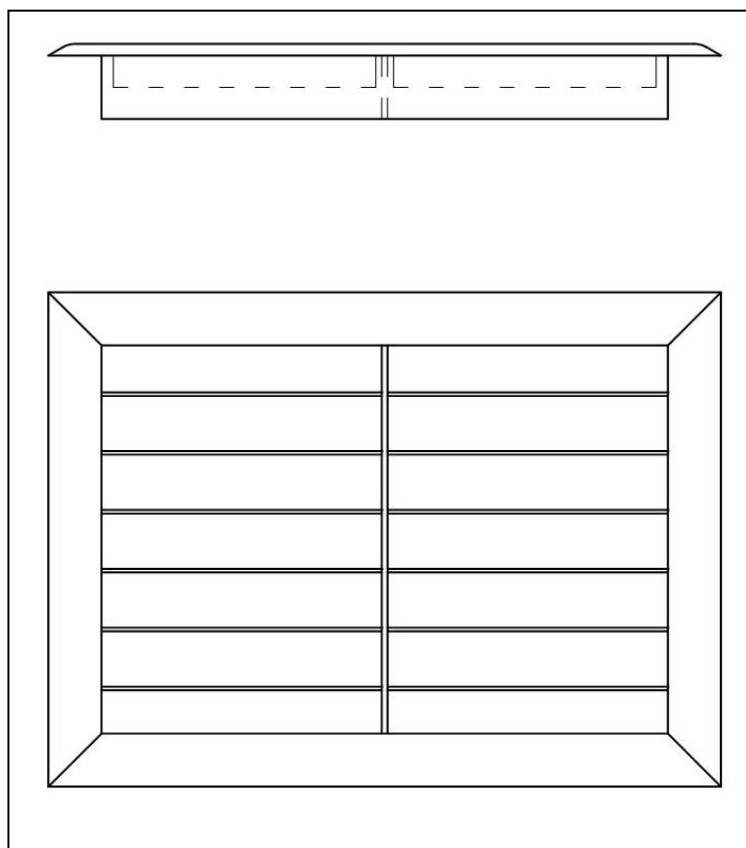
Montaż zaślepki odbywa się w taki sam sposób jak w przypadku łączenia dwóch przewodów oddymiających, należy stosować identyczne materiały izolacyjne (rysunek 7).



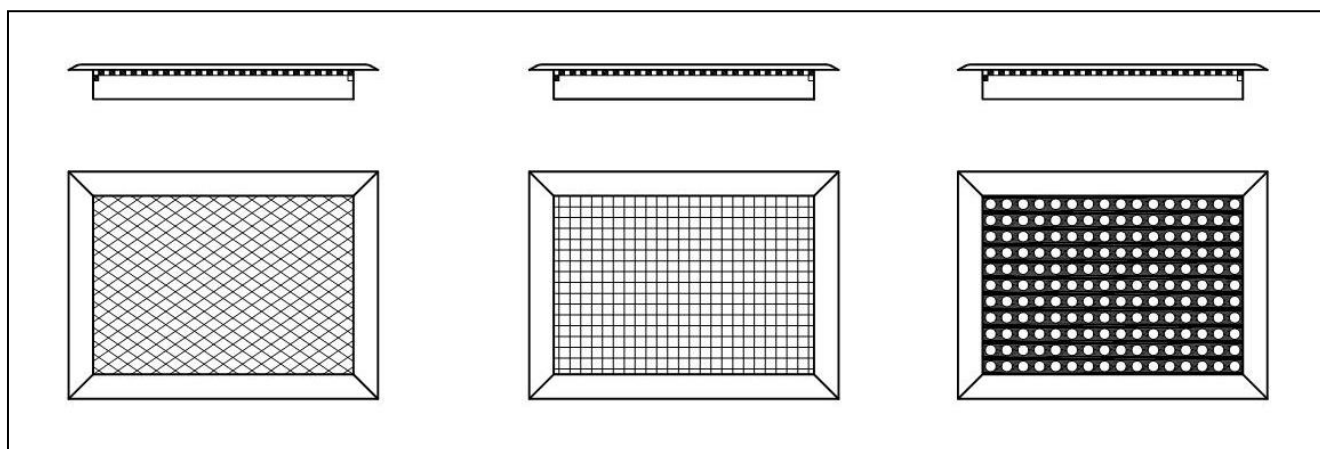
Rysunek 7. Montaż zaślepki do końcowej części przewodu oddymniającego

7.2 KRATKI WENTYLACYJNE

Możliwe jest zakończenie przewodu oddymiającego kratką wentylacyjną o maksymalnych wymiarach 1225 mm x 525 mm (rysunek 8, rysunek 9).



Rysunek 8. Kratki wentylacyjne jednorzędowe typu KW



Rysunek 9. Kratki wentylacyjne z powierzchnią osłonową z siatki stalowej ocynkowanej typu KWO

8. OZNAKOWANIE CE

Oznakowanie CE w formie naklejki (rysunek 10), umieszczane jest przez firmę EURO – WENT Sp. z o.o. na każdym gotowym odcinku przewodu oddymiającego oraz na dołączonych towarzyszących dokumentach handlowych.



Rysunek 10. Oznakowanie CE stosowane przez firmę EURO – WENT Sp. z o. o. dla przewodów oddymiających

9. KONSERWACJA I OBSŁUGA

Stalowe przewody oddymiające typu PO nie wymagają konserwacji. Częstotliwość okresowej obsługi wynika z ogólnych warunków dla instalacji wentylacyjnej, w skład której wchodzi przewody typu PO. Podczas okresowej obsługi należy zwrócić uwagę na ich stan techniczny: uszkodzenia mechaniczne, uszczelnienia połączeń i szczelności, połączenia między elementami.

10. TRANSPORT I SKŁADOWANIE

Transport przewodów typu PO należy zabezpieczyć przed możliwością uszkodzenia mechanicznego oraz uszkodzenia izolacji przewodów. Przewody należy unieruchomić względem siebie oraz względem pojazdu. Należy unikać sytuacji w których przewody mogą być narażone na uszkodzenia mechaniczne.

Przewody typu PO należy składować i chronić przed uszkodzeniami mechanicznymi, uszkodzeniami izolacji oraz chronić przed zanieczyszczeniami. Materiały izolacyjne należy składować w formie dostarczonej przez dostawcę w suchym środowisku w oryginalnym opakowaniu.

11. GWARANCJA

Ogólne warunki gwarancji:

EURO-WENT Sp. z o.o. udziela gwarancji na elementy wyprodukowane zgodnie z zamówieniem złożonym przez kupującego, gwarancji podlegają wyłącznie elementy montowane przez firmę EURO-WENT Sp. z o.o. lub firmę posiadającą odpowiednią licencję wydaną przez firmę EURO-WENT Sp. z o.o., okres gwarancji wynosi 24 miesiące licząc od daty przekazania wyrobów kupującemu. Gwarancja nie obejmuje uszkodzeń powstałych w transporcie oraz innych niezawinionych przez EURO-WENT Sp. z o.o., np. powstałych przez niewłaściwy montaż lub błędne zastosowanie wyrobu lub pożar. W przypadku uznania reklamacji EURO-WENT Sp. z o.o. zobowiązuje się do usunięcia wady lub dostarczenia nowego wyrobu bez wad, warunkiem usunięcia uznanych wad wyrobów jest zapewnienie przez kupującego dostępu do uszkodzonych elementów instalacji.

Pozostałe warunki gwarancji pozostają zgodne z Kodeksem Cywilnym art. od 577 do 582.

Jeśli warunki gwarancji określono w innej umowie to ogólne warunki gwarancji nie obowiązują.

12. UTYLIZACJA

Przewody typu PO muszą zostać zutylizowane lub odzyskane zgodnie z obowiązującymi przepisami w tym zakresie.